

**Инструкция по эксплуатации  
установки сваеобрезной  
Impulse SV400**



## Содержание

• <b>1. Введение</b> .....	<b>4</b>
1.1. Цель руководства по эксплуатации .....	4
1.2. Хранение руководства по эксплуатации .....	5
1.3. Подготовительные мероприятия, выполняемые клиентом .....	5
1.4. Общие гарантийные условия .....	6
• <b>2. Безопасность</b> .....	<b>8</b>
2.1. Общие инструкции .....	8
2.2. Меры предосторожности .....	10
• <b>3. Описание оборудования</b> .....	<b>12</b>
3.1. Описание сваереза .....	12
3.2. Разрешенное использование .....	12
3.3. Запрещенное использование .....	12
3.4. Условия эксплуатации .....	13
3.5. Технические характеристики .....	13
3.6. Освещение .....	14
3.7. Вибрации .....	17
3.8. Шум .....	17
3.9. Стандартный комплект поставки .....	14
• <b>4. Установка сваерезки</b> .....	<b>15</b>
4.1. Транспортно-погрузочные операции .....	15
4.2. Хранение .....	16
4.3. Монтаж .....	16
4.4. Использование на строительных кранах .....	17
4.5. Подключение к экскаватору .....	17
4.6. Остановка и разборка .....	18
• <b>5. Использование сваереза</b> .....	<b>20</b>
5.1. Подключение и подготовка к работе .....	20
5.2. Эксплуатация сваереза .....	20
5.3. Остановка работы оборудования .....	21
• <b>6. Техническое обслуживание и ремонт</b> .....	<b>22</b>
6.1. Выключение сваереза .....	22
6.2. Общие сведения .....	22
6.3. Регулярное техническое обслуживание .....	23
6.4. Плановое и внеплановое техническое обслуживание .....	23
6.5. Регулировка и замена частей, подверженных износу .....	24
6.6. Диагностика, поиск и устранение неисправностей .....	25
• <b>7. Запасные части</b> .....	<b>26</b>



Производитель сохраняет за собой право вносить любые изменения в конструкцию и руководство по эксплуатации устройства без каких-либо обязательств по обновлению предыдущей конструкции устройства и внесения изменений в настоящее руководство.

Группа Компаний «Традиция» не будет нести ответственность в следующих случаях:

- Неправильное использование сваереза.
- Использование, противоречащее национальным нормативам и правилам.
- Неправильная установка (в случае, если оборудование было установлено неуполномоченным персоналом).
- Неисправность базовой машины.
- Серьезные неисправности, возникшие при неправильном техническом обслуживании.
- Неуполномоченное внесение изменений в конструкцию устройства.
- Использование запасных частей или материалов, не разрешенных для данной модели.
- Полное или частичное невыполнение указанных инструкций.
- Использование сваереза с несовместимым оборудованием.
- Форс-мажорные обстоятельства.

## **1-2. ХРАНЕНИЕ РУКОВОДСТВА ПО ЭКСПЛУАТАЦИИ**

Руководство по эксплуатации следует бережно хранить и передавать вместе с оборудованием в случае смены владельца в течение всего срока эксплуатации.

Вы должны бережно относиться к настоящему руководству, брать его только чистыми руками и не класть на загрязненные поверхности. Ни одна из частей руководства не должна быть удалена, вырвана или случайно изменена.

Настоящее руководство должно храниться в защищенном от тепла и влаги месте, и находиться в непосредственной близости от сваереза для получения справок при эксплуатации устройства. Производитель оборудования может поставлять дополнительные копии руководства по требованию клиента.

## **1-3. ПОДГОТОВИТЕЛЬНЫЕ МЕРОПРИЯТИЯ, ВЫПОЛНЯЕМЫЕ КЛИЕНТОМ**

Если иное не оговорено договором, клиент несет ответственность за:

- Подготовку рабочей зоны сваереза в соответствии с действующими в стране нормативами и правилами.

- Гидравлическую энергию для сваереза, в соответствии с действующими в стране стандартами.

#### **1-4. ОБЩИЕ ГАРАНТИЙНЫЕ УСЛОВИЯ**

ГК «Традиция» гарантирует, что вся продукция не имеет дефектов в материалах и сборке.

Обязательства поставщика, согласно настоящей гарантии, ограничены ремонтом или заменой поврежденной части оборудования на заводе компании при условии, что устройство было возвращено в течение 30 дней с момента обнаружения дефекта и дефект правильно идентифицирован по фотографиям или устройство возвращено после предварительной оплаты транспортных расходов.

Перед возвратом любого изделия, необходимо составить рекламационный акт и отправить его поставщику. Компания будет заменять или ремонтировать, по своему усмотрению, любую часть устройства, которая после осмотра, оказалась с дефектами в материалах или сборке. Если ремонт оборудования на строительной площадке невозможен, гарантия будет исключительно подразумевать возврат изделия компании.

Настоящая гарантия применяется вместо всех других гарантий выраженных или подразумеваемых, включая, в качестве примера, обязанности и обязательства ГК «Традиция» согласно настоящей гарантии, не будут включать любые транспортные или другие расходы, то есть, монтажные расходы или ответственность за любые прямые, косвенные или последующие повреждения или за простой, вследствие дефекта изделия.

Настоящая гарантия исключительно распространяет свое действие на новую продукцию, поставленную ГК «Традиция».

Продукция, поставленная ГК «Традиция», имеет гарантию в течение двенадцати (12) месяцев от даты поставки. Настоящий гарантийный период абсолютно не зависит от даты ввода устройства в эксплуатацию.

Любое вскрытие, ремонт и разборка изделия, выполненные клиентом за пределами предприятия поставщиков или ремонтной мастерской, перед уведомлением производителя, приведет к немедленной потере настоящей гарантии. Гидравлические цилиндры или компоненты, возвращаемые согласно настоящей гарантии, не должны быть разобраны и должны возвращаться компании ГК «Традиция» непо-врежденными, вместе с рекламационным актом.

Любая сварка, модификация или ремонт оборудования должна исключительно выполняться только после предварительного письменного разрешения ГК «Традиция»; любое сервисное обслуживание, проведенное без такого разрешения, приведет к потере настоящей гарантии. ГК «Традиция» не будет нести ответственность за любые



## **2. БЕЗОПАСНОСТЬ**

### **2-1. ОБЩИЕ ИНСТРУКЦИИ**

Безопасность оператора является одной из первостепенных задач производителя оборудования. При создании новых моделей, мы пытаемся предвидеть все возможные опасные ситуации и принимаем необходимые меры предосторожности, уделяя огромное внимание операциям, которые представляют особую опасность.

Перед вводом в эксплуатацию, следует внимательно прочесть и соблюдать инструкции и рекомендации, указанные в настоящем руководстве.

Производитель поставляет оборудование вместе с защитными механизмами и приспособлениями, которые считаются необходимыми и, кроме того, прилагает к ним достаточную информацию для их безопасного и правильного использования.

В настоящем руководстве приведены следующие рекомендации:

- Минимально требуемая квалификация оператора.
- Количество необходимых операторов.
- Состояние оборудования для демонтажа и обрубки свай.
- Остаточные риски.
- Необходимые или рекомендуемые средства индивидуальной защиты.

#### **▲ ПРЕДУПРЕЖДЕНИЕ!**

- Данные рекомендации следует неукоснительно соблюдать.

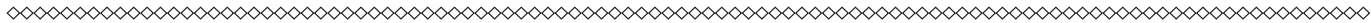
Пользователь может дополнять рекомендации производителя новыми инструкциями, которые, очевидно, не должны конфликтовать с инструкциями по безопасному использованию устройства, указанными в настоящем руководстве.

Каждый работник, обслуживающий данное оборудование, должен уделять особое внимание одежде, которую он носит.

- Избегать использования одежды, части которой могут быть защемлены сваерезом.
- Избегать ношения галстуков или других свисающих предметов одежды.

При необходимости, в руководство будут добавлены дополнительные рекомендации для мер предосторожности, которые должен соблюдать пользователь, для средств индивидуальной защиты, а также полезная информация, которая позволит избежать ошибок персонала и запреты, касающиеся заранее предсказуемого неправильного по-





ведения.

В любом случае, необходимо неукоснительно соблюдать следующие инструкции:

- Запрещается эксплуатировать сваерез без предварительного изучения руководства.
- Промывку оборудования следует выполнять при отсоединенных гидравлических линиях.
- Не вносить изменения в конструкцию сваереза.

Производитель не будет нести ответственность за неисправности, вызванные несоблюдением вышеуказанных инструкций. Мы рекомендуем сделать запрос на любые модификации непосредственно поставщику оборудования.

Поставщик не будет нести ответственность за персональные травмы или повреждения, вызванные сменным рабочим органом в случае:

- Использования оборудования необученным персоналом.
- Неправильного использования оборудования.
- Дефектов в гидравлической силовой системе.
- Неправильной установки.
- Неправильного технического обслуживания.
- Неуполномоченного сервисного обслуживания или модификаций.
- Использования неоригинальных или не указанных в спецификации запасных частей.
- Полного или частичного отказа выполнять инструкции, указанные в настоящем руководстве.
- Использования, противоречащего специальным национальным нормативам и правилам.
- Бедствий или других форс-мажорных обстоятельств.

#### Ограничения и проверки

Проверки должен выполнять квалифицированный специалист; проверки должны быть визуальными и функциональными, с целью обеспечения безопасности сваереза. К ним относят:

- Проверку всех несущих конструкций, которые не должны иметь трещин, разломов, повреждений, деформаций, коррозии, износа или изменения оригинальных характеристик.
- Проверку всех механических компонентов.
- Проверку всех соединений со штифтами и винтами.
- Функциональную проверку сваереза.
- Проверку состояния оборудования.
- Проверку эффективности работы гидравлической системы.



- Оборудование можно использовать только после ее установки на рабочую машину с помощью цепей, идущих в комплекте поставки.
- Оборудование нельзя использовать для поднятия или транспортировки персонала, животных или объектов.
- Не используйте сваерезку для поднятия или извлечения объектов, застрявших в земле.
- Не залезайте на конструкцию сваереза.
- Стрела должна безопасно перемещаться медленными, точными движениями. Избегайте резких движений и перемещений.
- Не вносите какие-либо изменения в конструкцию устройства без предварительного письменного одобрения производителя.
- Все настройки, техобслуживание, ремонт или чистку следует выполнять при остановленном двигателе. Сваерезка должна иметь устойчивое положение на земле, и не иметь остаточного гидравлического давления. Остаточное гидравлическое давление следует стравить, активируя средства управления открытия и закрытия цилиндров оборудования несколько раз при остановленном двигателе. Проведение работ по техническому обслуживанию и ремонту фиксируется в формуляре, который находится в кабине рабочей машины.
- При чистке, сборке, разборке, техобслуживании и транспортировке обеспечьте устойчивое положение сваерезки и заблокируйте ее вращение с помощью штифтов.
- Для гидравлических соединений, допускается использовать только гидравлические шланги и фитинги, соответствующие стандартам SAEJ517 или DIN20066 для указанного давления. Невыполнение данного требования может привести к снижению безопасной работы оборудования.
- Всегда проверяйте целостность рукавов, чтобы убедиться, что они не повреждены. При обнаружении повреждений немедленно замените их. Проверяйте наличие утечек с помощью маленьких кусочков бумаги или картона, но только не вашими пальцами, чтобы избежать возможности впрыскивания под кожу масла под давлением.
- Масло может нагреваться до очень высоких температур. Перед началом проведения любого сервисного обслуживания на внешних поверхностях устройства, дайте им полностью остыть.
- Для замены изношенных частей устройства используйте только оригинальные запасные части.



Сваерез запрещено использовать:

- Для любых целей, отличных от указанных в пункте 3.2 или не описанных в настоящем руководстве.
- Во взрывоопасной и агрессивной среде или на площадках с повышенным содержанием пыли или взвешенных масляных частиц в воздухе.
- В среде, где существует риск возникновения пожара.
- Запрещено хранить или оставлять оборудование на неровной поверхности.

### 3-4. УСЛОВИЯ ЭКСПЛУАТАЦИИ

Сваерез не требует особых условий эксплуатации.

Сваерез нельзя эксплуатировать:

- Во взрывоопасной и агрессивной среде.
- Выше 3000 м над уровнем моря.
- При температурном режиме ниже  $-20^{\circ}\text{C}$  и выше  $+50^{\circ}\text{C}$  (оптимальная температура окружающей среды  $+25^{\circ}\text{C}$ ).
- При влажности воздуха менее 30% и более 95%.

### 3-5. ТЕХНИЧЕСКИЕ ХАРАКТЕРИСТИКИ

1. Масса рекомендуемого экскаватора, т - от 8.

2. Сечения разрешаемых свай, min - max, мм - 300-400.

3. Рабочее давление, бар - 250-300.

4. Максимальное давление, бар - 300.

5. Поток гидравлической жидкости, л/мин - 20.

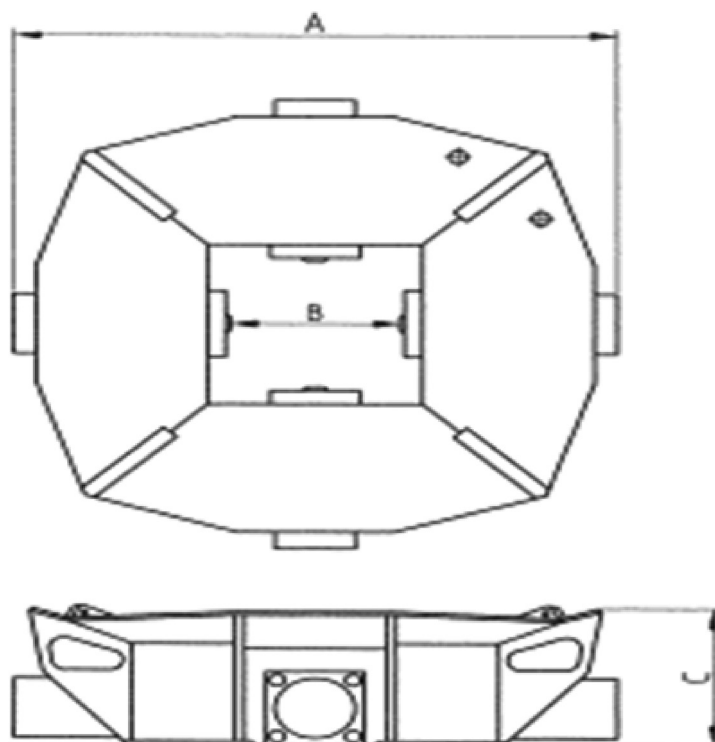
6. Уровень среза, мм -  $\leq 300$ .

7. Рабочий зазор В, мм - 410.

8. Габаритный размер А×А×С, мм - 1386×1386×460 мм.

9. Вес оборудования, кг - 645.

10. Гидравлические соединения вход/выход BSP G3/4''



### 3-6. ОСВЕЩЕНИЕ

Освещение рабочей зоны должно удовлетворять действующему законодательству страны, в которой используется настоящий сваерез, и в любом случае, обеспечивать хорошую видимость в каждой точке, не создавая опасных отражений и гарантировать необходимую видимость средств управления и всей рабочей зоны согласно ограничений безопасности, требуемых для переноса объектов. Поскольку сваерез не имеет независимых источников освещения, рабочая среда должна иметь общее освещение, которое обеспечит величину от 250 до 400 люкс в каждой точке рабочей зоны.

### 3-7. ВИБРАЦИИ

При правильном использовании устройства в соответствии с настоящими инструкциями опасные вибрации отсутствуют.

### 3-8. ШУМ



Сваерез не создает шум (акустическое загрязнение).

Измерения любого шума в рабочей зоне должны проводиться в соответствии с требованиями действующих нормативов и правил страны, в которой используется данное оборудование.

### 3-9. СТАНДАРТНЫЙ КОМПЛЕКТ ПОСТАВКИ

Сваерез поставляется в собранном виде вместе с:

- Руководством оператора для использования и технического обслуживания настоящего оборудования.
- Табличкой заводских характеристик со значком CE.

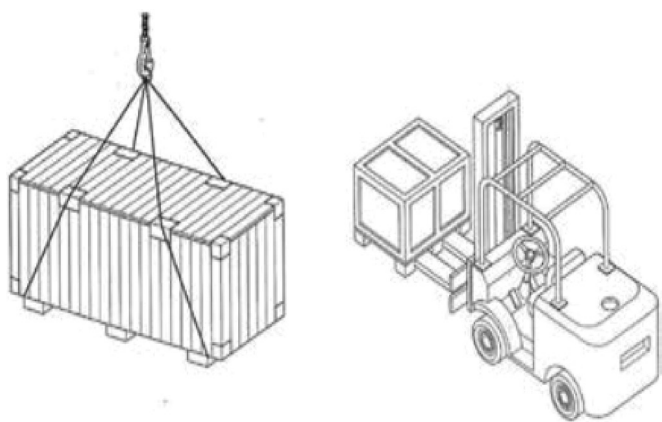
		115583, Москва, Каширское шоссе, д. 65 www.tradicia-k.ru	
Quality made!			
Модель:	Заводской номер:	Вес:	
<input type="text"/>	<input type="text"/>	<input type="text"/>	кг
Макс. поток:	от <input type="text"/> до <input type="text"/> л/мин		
Макс. давление:	от <input type="text"/> до <input type="text"/> бар		
максимальное обратное давление:	<input type="text"/> бар	Дата изготовления	<input type="text"/>
99-5172	Auger Torque Europe Ltd.		

## 4. УСТАНОВКА СВАЕРЕЗКИ

### 4-1. ТРАНСПОРТНО-ПОГРУЗОЧНЫЕ ОПЕРАЦИИ

Водитель транспортно-погрузочного оборудования: оператор, которые имеют квалификацию для использования транспортных средств по поднятию и переносу грузов и машинного оборудования (внимательно следуйте инструкциям производителя) в соответствии с требованиями действующих нормативов и правил страны, в которой используется данное машинное оборудование.

Сваерез поставляется на деревянных балках или паллете или в ящике, в зависимости от места назначения и требований заказчика.



Поднятие упакованного сваереза с помощью троса или с помощью вилочного погрузчика. Разгрузка, поднятие и перенос оборудования выполняется квалифицированным персоналом с помощью подъемного оборудования.

Перед началом работы определите и проверьте всю зону разгрузки сваерезки, включая место размещения оборудования на транспортное средство и его место установки на саму машину, чтобы отметить все опасные зоны.

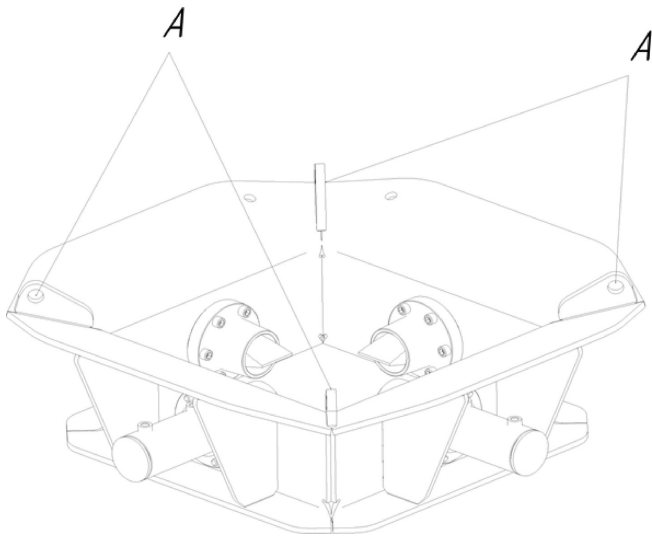
Запрещается залезать на металлоконструкцию сваереза или останавливаться и/или проходить под ним во время его переноса. Неуполномоченному персоналу запрещено входить в зону транспортно-погрузочных операций.

Все операторы должны находиться на безопасном расстоянии во избежание получения травмы, поскольку сваерез или одна из его частей могут упасть.

Погрузочное и транспортное средство должно быть адекватно весу поднимаемого оборудования.

При использовании грузоподъемных тросов проверьте, что они сертифицированы и имеют табличку, на которой указана информация о производителе и максимальная грузоподъемность. Проверьте наличие повреждений, порванных волокон и признаков износа. Необходимо выполнить аналогичную проверку в случае использования подъемных цепей.

Выполните настройку путем перемещения подъемного транспортного средства на короткое расстояние, пока не будет достигнуто оптимальное устойчивое положение. Медленно поднимите и переместите груз с максимальной осторожностью, чтобы избежать колебаний.



А – такелажные точки.

После получения сваереза, клиент должен проверить наличие повреждений (трещины или значительные вмятины), которые могли произойти во время транспортировки или разгрузки. Если повреждения обнаружены, немедленно сообщите об этом перевозчику и добавьте слова “принято с оговорками” в документ о поставке оборудования. При наличии повреждения, отправьте письменную

претензию перевозчику в течение 2-х дней от даты получения оборудования. Если значительные повреждения при транспортировке замечены в момент доставки, своевременно уведомьте об этом производителя, включая пропажу любых частей сваереза. Также необходимо проверить полученные материалы, которые не были указаны в подробном перечне транспортного документа.

Производитель не будет нести ответственность за травмы и поврежденное оборудование, вызванное использованием подъемных систем с дефектами описанными выше.

## **4-2. ХРАНЕНИЕ**

Если перед использованием сваерез будет храниться некоторое время, тогда выполните следующие меры предосторожности:

- Храните сваерез в защищенном месте.
- Защитите сваерез от ударов и внешних воздействий.
- Защитите сваерез от влажности и перепадов высокой температуры.
- Храните сваерез вдали от агрессивных веществ.
- Храните сваерез на ровной горизонтальной поверхности, используя поддон или паллет.

## **4-3. МОНТАЖ**

Процедура монтажа начинается с установки сваерезки на устойчивую поверхность при выключенном двигателе рабочей машины и включенными стояночными тормозами.

Возможны 2 способа монтажа сваерез на рабочую машину.

Первый способ.

Если на ковше экскаватора предусмотрено такелажное отверстие, подвесьте сваерез прямо на ковш, используя цепи. Установка до-



вольно простая, однако это уменьшает грузоподъемность экскаватора.

Второй способ.

Отцепить ковш экскаватора, затем присоединить сваерез к отверстиям пальцев крепления ковша так вы увеличите грузоподъемность экскаватора во много раз. Данный способ крепления является наиболее оптимальным и предпочтительным.

#### **4-4. ИСПОЛЬЗОВАНИЕ НА СТРОИТЕЛЬНЫХ КРАНАХ**

Сваерез Impulse SV400 с использованием гидравлической станции, можно устанавливать на строительных кранах. Ниже представлен список рабочих систем, правил и требований для надлежащего использования сваерезки:

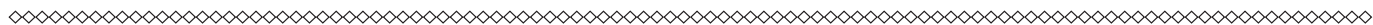
- Первое правило, которое следует соблюдать при установленном сменном рабочем органе, заключается в проверке того, что грузоподъемность строительного крана должна быть как минимум в 2.5 раза больше эксплуатационной массы сваерезки.
- Использование сваереза, установленного на строительном кране, позволяет использовать внешнюю гидравлическую силовую систему, которая должна удовлетворять параметрам давления и потока масла для моделей с установленным сваерезом.
- Сваерез должен использоваться исключительно для разрушения.
- Сваерез для разрушения и строительный кран должны использоваться отдельно. Оператор должен использовать две машины в разное время.
- Перед каждым циклом работы проверьте надежность сочленений и тросов, которые удерживают оборудование.

#### **4-5. ПОДКЛЮЧЕНИЕ К ЭКСКАВАТОРУ**

Техник производителя: технический специалист, предоставляемый производителем, для выполнения комплексных мероприятий в особых ситуациях или, в любых случаях, указанных в договоре с клиентом. В зависимости от ситуаций, данный техник должен иметь квалификацию для проведения механических, электрических, электронных и/или программных настроек.

Соединение к гидравлической системе создается путем присоединения гидравлических фитингов сваерезки с соответствующими фитингами на рабочей машине. Данная процедура соединения выполняется для пары фитингов, которые отвечают за выдвижение инструментов гидроцилиндров в прямом и обратном направлениях. Соедините гибкие шланги между рабочей машиной и сваерезом (согласно стандартов SAE J517 или DIN 20066) и надежно затяните винты или фитинги.





- Убедитесь в том, что в гидравлической системе отсутствует остаточное давление. Остаточное давление должно быть стравлено путем активации средств управления ОТКРЫТИЯ и ЗАКРЫТИЯ гидроцилиндров несколько раз с остановленным двигателем.
- Ослабьте винты или фитинги шлангов и вставьте защитные заглушки.
- Переместите рукоять рабочей машины так, чтобы было удобно снимать сваерез, убедившись, что в непосредственной близости от рабочей зоны отсутствует персонал.

## **5. ИСПОЛЬЗОВАНИЕ СВАЕРЕЗКИ**

### **5-1. ПОДГОТОВКА К РАБОТЕ**

Оператор 1-го уровня машины: оператор, не имеющий специфической квалификации, который может выполнять простые операции, т.е. управлять работой машины с помощью рычагов и кнопок, расположенных на контрольной панели, и поднимать и опускать материалы, используемые в процессе производства с установленными и активированными защитными механизмами.

Перед запуском сваереза, необходимо выполнить серию проверок и контрольных действий для предотвращения ошибок или аварий при вводе в эксплуатацию.

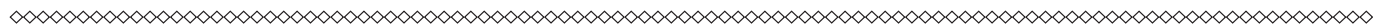
- Проверьте, что сваерез не поврежден во время монтажа.
- Тщательно проверьте целостность гидравлических шлангов и различных компонентов.
- Проверьте, что все подвижные части устройства свободно перемещаются.
- Для предотвращения утечек проверьте, что гидравлические соединения плотно затянуты.

#### **▲ ВНИМАНИЕ!**

- Внимательно проведите визуальный осмотр сваерезки и убедитесь в отсутствии объектов или людей, препятствующих нормальной работе или объектов, случайно оставленных на оборудовании.

### **5-2. ЭКСПЛУАТАЦИЯ СВАЕРЕЗКИ**

- Переместите машину в рабочую зону.
- Убедитесь в том, что в рабочей и опасной зоне действия машины отсутствуют посторонние лица.
- Переместите сваерез с задвинутым инструментом к объекту, подлежащему разрушению и перемещению, проверьте, что оголовок сваи правильно расположен внутри агрегата (при необходимости, переместите стрелу/рукоять экскаватора для оптимального захвата) и для выполнения необходимого действия активируйте средство управления, выдвинув штоки цилиндров с разрушающим инструментом.
- Во время этой операции убедитесь в том, что приложено достаточное усилие; в противном случае отпустите объект, разжав и затем зажав инструмент.



- Как только разрушение и перемещение объекта завершено, переместите базовую машину из рабочей зоны, и убедитесь в том, что не осталось неустойчивых объектов или их частей в положениях, которые могут быть потенциально опасными для операторов, выполняющих операции по разгрузке и/или загрузке материала.

### **5-3. ОСТАНОВКА РАБОТЫ СВАЕРЕЗКИ**

Сваерез можно остановить путем перемещения средств управления гидравлических распределителей в исходное положение. При обычных условиях, если средства управления не активированы, агрегат не выполняет никаких движений.

При длительном периоде простоя оборудования, отсоедините источник гидравлической энергии от сваереза.

#### **▲ ВНИМАНИЕ!**

- Пользователь несет ответственность за правильную утилизацию отходов, полученных при работе сваерезки, в соответствии с действующим законодательством страны, в которой используется настоящее устройство.

Смазочные материалы и запасные части должны быть утилизированы в соответствии с действующим законодательством страны, в которой используется настоящее устройство.

## **6. ТЕХНИЧЕСКОЕ ОБСЛУЖИВАНИЕ И РЕМОНТ**

### **6-1. ВЫКЛЮЧЕНИЕ СВАЕРЕЗКИ**

Обычный неквалифицированный работник: оператор, не имеющий специфической квалификации, который может выполнять простые операции по указаниям квалифицированного персонала.

Перед выполнением любых видов технического обслуживания и/или ремонтов, сваерез должен быть отключен от источника гидравлической энергии. Остаточное гидравлическое давление должно быть стравлено путем активации средств управления ОТКРЫТИЯ и ЗАКРЫТИЯ гидроцилиндров несколько раз с остановленным двигателем. Проведение работ по техническому обслуживанию и ремонту фиксируется в формуляре, который находится в кабине рабочей машины.

### **6-2. ОБЩИЕ СВЕДЕНИЯ**

Техническое обслуживание сваереза можно разделить на:

- Регулярное.
- Плановое.
- Внеплановое.

При всех видах техобслуживания выполняется чистка, регулировка, замена, осмотр, затяжка соединений и т.д.

Во время технического обслуживания необходимо придерживаться следующих рекомендаций.

- Перед началом работы, разместите на видном месте табличку с надписью.
- Не используйте растворители или легковоспламеняющиеся материалы.
- Не разливайте смазочные материалы.
- При доступе к частям сваереза, используйте соответствующие инструменты для выполнения требуемых операций.
- Не залезайте на корпус сваерезки, потому что он не предназначен для использования в качестве опоры для персонала.
- После завершения работ, правильно установите назад и закрепите все комплектующие, которые были сняты.
- Тщательно почистите отдельные компоненты с помощью соответствующего обезжиривающего средства и без использования сжатого воздуха (который просто распыляет грязь).
- Определите периодичность технического обслуживания на основании ваших специфических требований производственного цикла сваереза.
- Перед ежедневным запуском сваерезки, оператор должен выполнить визуальный осмотр общего состояния их компонентов и потребовать провести техническое обслуживание, если он заметил странные шумы или отклонения от нормальной работы.

### 6-3. РЕГУЛЯРНОЕ ОБСЛУЖИВАНИЕ

Обычный неквалифицированный работник: оператор, не имеющий специфической квалификации, который может выполнять простые операции по указаниям квалифицированного персонала.

Регулярное техническое обслуживание включает в себя осмотр и контроль состояния сваереза.

Проверка работы устройства	Периодичность	Состояние сваереза
Проверьте, что в сварных соединениях отсутствуют трещины.	Ежедневно	Выключены для проведения технического обслуживания.
Визуально проверьте цилиндры, степень затяжки фитингов и целостность гидравлических шлангов.	Ежедневно	Выключены для проведения технического обслуживания.
Проверьте наличие металлической таблички заводских характеристик, которая отображает соответствие сваереза и его основных технических характеристик.	Ежедневно	Выключены для проведения технического обслуживания.
Проверьте наличие и состояние наклеек, которые показывают возможную опасность и размещаются на корпусе сваереза. Замените наклейки в случае их отсутствия или износа.	Ежедневно	Выключены для проведения технического обслуживания.

#### ▲ ВНИМАНИЕ!

- Невыполнение данных требований освободит производителя от любой ответственности по действующей гарантии.

### 6-4. ПЛАНОВОЕ ТЕХОБСЛУЖИВАНИЕ

Механик по обслуживанию: квалифицированный техник, умеющий управлять машиной при нормальных условиях, в режиме работы при деактивированных защитных механизмах, работающий на механических частях оборудования и выполняющий настройку, техобслуживание и ремонт. Обычно не имеет квалификацию для обслуживания электрических систем под напряжением.

Плановое техническое обслуживание включает в себя осмотр, проверки и техническое обслуживание, которые гарантируют постоянную эффективную работу сваерезки.

Проверка работы устройства	Периодичность	Состояние сваереза
Проверьте, что элементы соединений не ослаблены или не повреждены.	Каждые 8 часов	Выключены для проведения технического обслуживания.
Проверьте, что шпилька, удерживающая съемный инструмент не ослаблена или не повреждена.	Каждые 8 часов	Выключены для проведения технического обслуживания.
Проверьте целостность уплотнений гидроцилиндров.	Каждые 6 месяцев	Выключены для проведения технического обслуживания.

## 6-5. ВНЕПЛАНОВОЕ ТЕХОБСЛУЖИВАНИЕ

Механик по обслуживанию: квалифицированный техник, умеющий управлять машиной при нормальных условиях, в режиме работы при деактивированных защитных механизмах, работающий на механических частях оборудования и выполняющий настройку, техобслуживание и ремонт. Обычно не имеет квалификацию для обслуживания электрических систем под напряжением.

Внеплановое техническое обслуживание включает в себя техническое обслуживание, ремонты и замену компонентов, которые гарантируют правильную работу сваерезки.

Проверка работы устройства	Периодичность	Состояние сваереза
Замените съемный инструмент в случае избыточного износа или повреждения.	По необходимости	Выключены для проведения технического обслуживания.
Восстановите износостойкие материалы.	По необходимости	Выключены для проведения технического обслуживания.

Сваерез спроектирован таким образом, чтобы свести к минимуму внеплановое техническое обслуживание, и оператор может самостоятельно определять его состояние и пригодность к использованию. Мы рекомендуем остановить агрегат и провести техническое обслуживание, когда его производительность снижена; это позволит добиться максимальной эффективности работы устройства.

### ▲ ВНИМАНИЕ!

- Если изношенные съемные инструменты были заменены вовремя, то производительность сваереза возрастает.



## 6-6. ДИАГНОСТИКА, ПОИСК И УСТРАНЕНИЕ НЕИСПРАВНОСТЕЙ

В случае неправильного функционирования сваерезки, попытайтесь устранить неисправность, согласно прилагаемой ниже таблице или обратитесь за помощью в службу технической поддержки производителя.

Проблема	Возможная причина	Состояние сваереза
Мощность дробления ниже ожидаемой.	1. Рабочая машина не обеспечивает достаточное давление для гидравлической системы сваереза. 2. Повреждены уплотнения цилиндра сваереза.	1. Проверьте давление рабочей машины. 2. Замените уплотнения цилиндра сваереза.
Трудности при разрушении и/или разрезании.	1. Размеры или сопротивляемость материала превышает мощность разрушения сваереза. 2. Сменный инструмент изношен.	1. Смотрите главу техническое обслуживание.
Утечка масла.	1. Повреждены уплотнения. 2. Ослабла система гидравлических трубопроводов.	1. Замените уплотнения. 2. Затяните фитинги системы гидравлических трубопроводов.

Обратитесь за помощью к производителю сваереза в случае обнаружения дефектов или неисправностей, которые не описаны в настоящем руководстве.

## 7. ЗАПАСНЫЕ ЧАСТИ

Поставщик всегда может предоставить любую информацию об использовании, техническом обслуживании и установке сваереза.

Клиент должен представить свои вопросы в понятном виде, со ссылками на настоящее руководство и описанные инструкции.

Для получения запасных частей обратитесь к поставщику.

### **▲ ВНИМАНИЕ!**

- ИСПОЛЬЗУЙТЕ ТОЛЬКО ОРИГИНАЛЬНЫЕ ЗАПАСНЫЕ ЧАСТИ.

ГК «Традиция» не будет нести ответственность за поломки, неисправности, травмы или повреждение оборудования, которые были вызваны использованием не оригинальных запасных частей.

В ГК «Традиция» можно заказать любую требуемую деталь.

Использование не оригинальных запасных частей не поощряется, и, если это произошло, вы будете лишены гарантии (даже если она была в силе) и производитель не будет нести ответственность за повреждения или травмы, которые произошли при использовании сваереза.

Для более эффективного взаимодействия с нашими техническими специалистами во время заказа запасных частей, выполните следующую процедуру:

- Позвоните в отдел продаж навесного оборудования ГК «Традиция» и подробно объясните характер неисправности;
- Опишите характер поломки, и при каких обстоятельствах она произошла (желательно предоставить фото);
- Закажите деталь;
- Укажите метод доставки. Если этот пункт не определен, хотя мы уделяем этому особое внимание, ГК «Традиция» не будет нести ответственность за любые задержки при доставке, вызванные форс-мажорными обстоятельствами. Транспортные расходы ложатся на получателя.



ООО Технопарк «Импульс»  
142062, МО, г. Домодедово,  
с. Растуново, владение «Импульс»  
т/ф: (495) 926-35-41  
[www.impulse.su](http://www.impulse.su)