



ИНСТРУКЦИЯ ПО ЭКСПЛУАТАЦИИ

КОВШ С ЗАХВАТОМ BUT IMPULSE

**БУДЬ
В КУРСЕ!**
АКЦИИ • СКИДКИ • НОВОСТИ



Благодарим вас за то, что вы сделали заказ в нашей компании!

Будем признательны, если вы оставите отзыв о нас.

Это пойдет нам только на пользу: мы сможем улучшить качество нашей работы и повысить уровень обслуживания клиентов! Вы от этого только выиграете!

Просим оставить отзыв по электронной почте kaizen@impulse.su

А если вы добавите к своему тексту фото вашего заказа, это сможет помочь другим людям с выбором и пониманием качества нашей продукции.

Содержание

| | |
|--|----|
| 01 ВВЕДЕНИЕ..... | 4 |
| 02 ОБЩИЕ СВЕДЕНИЯ | 7 |
| 03 ПРИМЕНЕНИЕ КОВША С ЗАХВТОМ..... | 11 |
| 04 ТРАНСПОРТИРОВКА И УСТАНОВКА АГРЕГАТА..... | 12 |
| 05 РАБОТА КОВША С ЗАХВАТОМ. | 16 |
| 06 ТЕХНИЧЕСКОЕ ОБСЛУЖИВАНИЕ КОВША С ЗАХВАТОМ..... | 17 |
| 07 ХРАНЕНИЕ КОВША С ЗАХВАТОМ | 19 |
| 08 ПРИЧИНЫ НЕИСПРАВНОСТИ ОБОРУДОВАНИЯ И СПОСОБЫ ИХ УСТРАНЕНИЯ | 20 |
| 09 РЕГИСТРАЦИОННЫЙ БЛАНК..... | 21 |
| ЗАМЕТКИ | 22 |

01 ВВЕДЕНИЕ

Инструкция и прилагаемые документы составлены сотрудниками фирмы в помощь Покупателям. В данном руководстве представлена информация о ковше с захватом, правилах безопасности при его эксплуатации и дальнейшем техническом обслуживании.

Вся документация должна быть доступна операторам и обслуживающему персоналу. Инструкция прилагается к оборудованию при его дальнейшей перепродаже. Если инструкция испорчена или утрачена, необходимо сделать запрос на восстановление, у дилера или предприятия – изготовителя.

- Фирма-изготовитель постоянно модернизирует свое оборудование. О всех внесенных изменениях в конструкцию, необходимо узнавать у производителя или поставщиков.
- Перед работой с навесным оборудованием, необходимо изучить каждый раздел данной инструкции.
- Ковш с захватом предназначен для погрузки и перемещения кормов для животных, силоса, сена, навоза и других сыпучих и рыхлых грузов. Применяется в коммунальном и сельхоз хозяйствах.

1.1 Техника безопасности при эксплуатации ковша с захватом

В инструкции представлены материалы по правильной и безопасной эксплуатации ковша с захватом. Необходимо, чтобы оператор или обслуживающий персонал, перед началом работ изучили материалы данного руководства и неукоснительно выполняли все требования, предъявляемые Производителем.

Ковш с захватом Impulse BUT:

- Все защитные приспособления, обеспечивающие безопасную работу агрегата;
- В данной инструкции используются символы, привлекающие внимание оператора, их расшифровка представлена ниже.



ОПАСНОСТЬ!

Символ обозначает высокую степень опасности и указывает, что нарушение требований инструкции может привести к увечьям или гибели людей.



ВНИМАНИЕ!

Символ подчеркивает актуальность информации для выполнения качественного технического обслуживания.

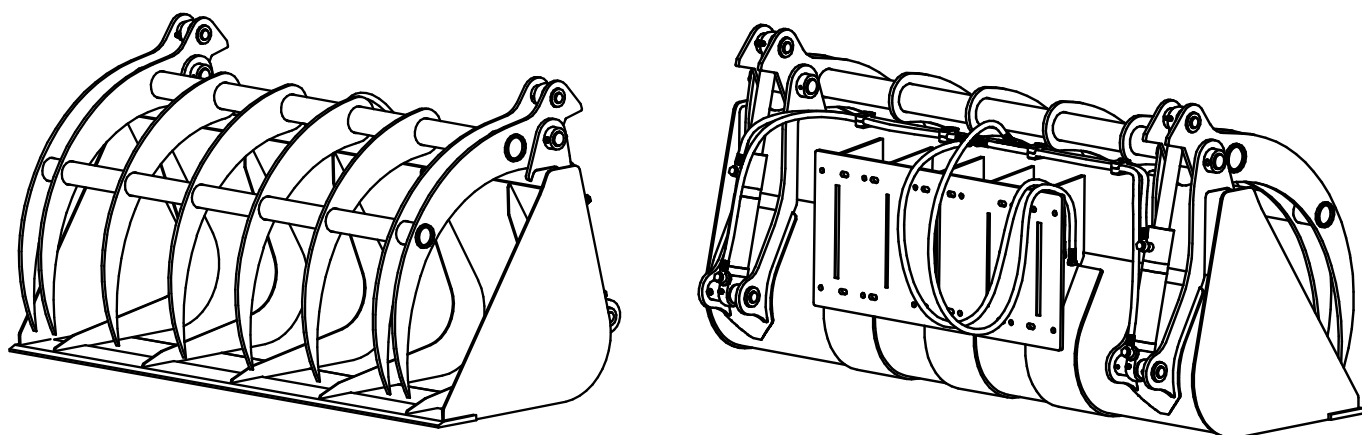


Рисунок 1

1.2 Предупреждения



ОПАСНОСТЬ!

Перед началом работы необходимо тщательно изучить все материалы данной инструкции по эксплуатации

Убедитесь в исправности рабочей машины и коша с захватом. Перед первым включением агрегата выясните, что все работы были выполнены в соответствии с требованиями инструкции по эксплуатации ковша с захватом и рабочей машины.

- Проверьте безопасность рабочей зоны на объекте и обсудите требования к мерам безопасности с руководителем (главным инженером / начальником участка и т. д.)
- Запрещается снимать защитные приспособления
- Запрещается оставлять без присмотра работающий агрегат
- Выставляйте запрещающие знаки, ограничивающие рабочую зону
- Неукоснительно выполняйте правила безопасности, чтобы избежать несчастных случаев
- Проверьте надежность сцепления ковша с захватом и рабочей машины
- Запрещается управление оборудованием в нетрезвом и наркотическом состоянии

Примечание: Владелец оборудования обязан информировать обслуживающий персонал о требованиях к выполнению правил безопасности

1.3 Условия работы

ОПАСНОСТЬ!

Работать с ковшом с захватом могут только квалифицированные, обученные специалисты.



- При выполнении работ оператор должен иметь средства индивидуальной защиты: удобную обувь, защитные очки, шлем, перчатки, и убирать волосы под головные уборы.
- Будьте осторожны, работая на склонах
- Управляйте ковшом с захватом только из рабочей машины
- Используйте ремни безопасности и защитные стойки, если они предусмотрены конструкцией.

ОПАСНОСТЬ!

Все ремонтные работы проводите при выключенной рабочей машине. Сначала опустите ковш с захватом, затем выключите мотор, выньте ключ зажигания из замка и поставьте машину на ручной тормоз.



ВНИМАНИЕ!

Производитель не несет ответственность, если при эксплуатации и ремонте использовались детали других производителей.



02 ОБЩИЕ СВЕДЕНИЯ

2.1 Основные компоненты ковша с захватом

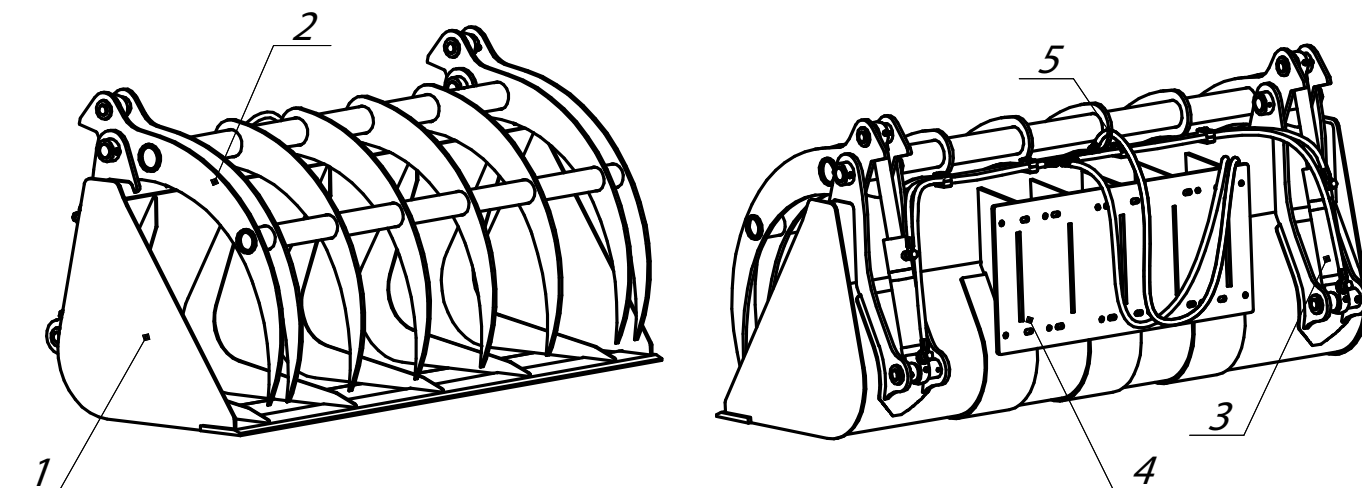


Рисунок 2

1. Ковш.
2. Захват.
3. Гидроцилиндр.
4. Плита переходная.
5. Рукава высокого давления



ОПАСНОСТЬ!

Правильное крепление ковша с захватом на рабочей машине обеспечивает безопасную работу обслуживающего персонала. Все крепежные операции должны выполняться в специализированных мастерских, которые дают гарантии и полную информацию о проделанной работе.

2.2 Идентификационная пластина – шильдик

Маркировка осуществляется с помощью установленного на оборудовании шильдика с основными техническими данными и наклейками: с обозначением модели оборудования на заводе изготовителе.

На шильдике представлена следующая информация:

1. Модель
2. Серийный номер
3. Дата изготовления
4. Масса
5. Рабочее давление
6. Расход масла



При заказе запасных частей и для получения дополнительной информации у производителя, всегда указывайте данные шильдика.



ОПАСНОСТЬ!

Запрещается превышать мощность, давление и другие показания, указанные на шильдике, чтобы предотвратить поломку оборудования и риск несчастных случаев.

2.3 Габариты агрегата

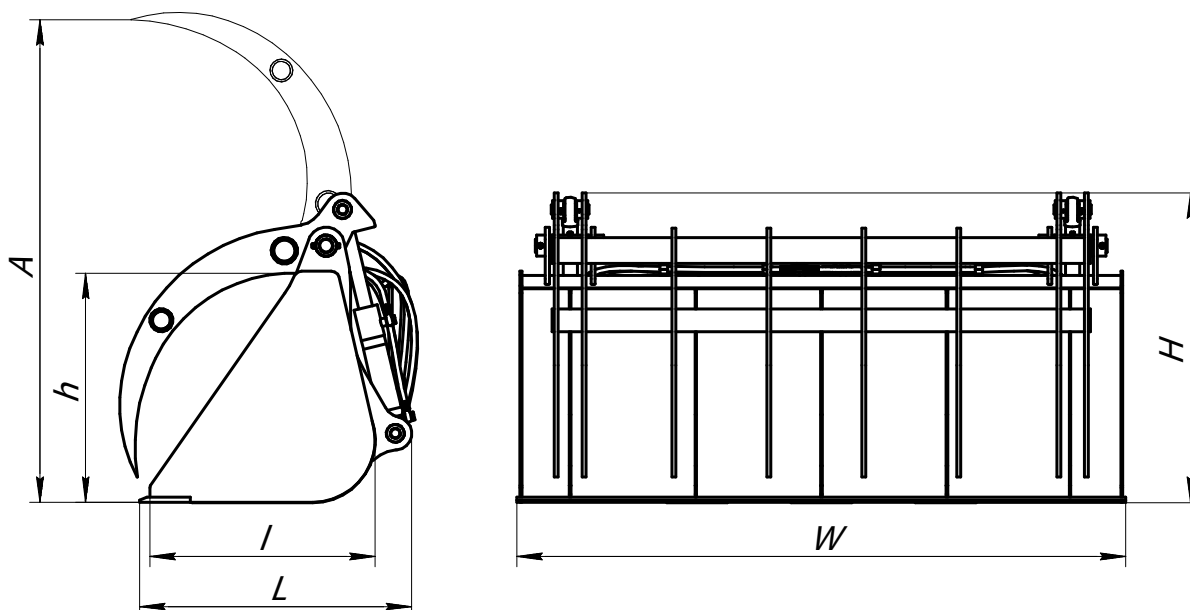


Рисунок 3

2.4 Технические характеристики

Технические характеристики ковша с захватом Impulse BUT

| Технические характеристики | Impulse BUT1800 | Impulse BUT2000 | Impulse BUT2200 | Impulse BUT2400 | Impulse BUT3000 |
|------------------------------------|-----------------|-----------------|-----------------|-----------------|-----------------|
| Объем, м ³ | 0,9 | 1 | 1,3 | 1,5 | 1,9 |
| Ширина, мм | 1800 | 2000 | 2200 | 2400 | 3000 |
| Длина, мм | 1220 | 1220 | 1220 | 1220 | 1220 |
| Высота, мм | 1080 | 1080 | 1080 | 1080 | 1080 |
| Глубина, мм | 890 | 890 | 890 | 890 | 890 |
| Максимальное раскрытие челюсти, мм | 1900 | 1900 | 1900 | 1900 | 1900 |
| Рабочее давление, бар | 160-200 | 160-200 | 160-200 | 160-200 | 160-200 |
| Масса | 780 | 830 | 870 | 990 | 1100 |

2.5 Гарантия

Фирма и её официальные дилеры гарантирует Покупателю высокое качество и надежность работы оборудования в течении 12 месяцев со дня доставки. В период гарантийного срока Производитель обязуется проводить ремонт или замену деталей, признанных фирмой дефектными.

Фирма – производитель:

- не оплачивает затраты на труд, требуемый на замену деталей или ремонт;
- при обеспечении запасными частями учитывает налог на стоимость Фирма оставляет за собой право принимать или не принимать рекламации после изучения дефектных деталей.

2.6 Не гарантийный случай

Производитель не несёт ответственность:

- за транспортные расходы при доставке запасных и дефектных частей;
- за затраты на сборку и разборку оборудования и крепления ковша с захватом к рабочей машине;
- за транспортировку, оформление документов и топливо
- за простой оборудования и невыполненные работы из-за поломки ковша с захватом;
- за неправильную эксплуатацию оборудования.

При поломке ковша с захватом владелец оборудования фирмы сразу же обращается к Производителю или дилеру и обговаривает сроки транспортировки, ремонта или замены дефектных деталей.

Производитель не принимает рекламации если:

- производились видоизменения, вносились исправления или подделки;
- не выполнялись сроки технического обслуживания
- при ремонте использовались детали и запчасти других производителей;
- рабочая машина не соответствовала требованиям навесного оборудования;
- произошел несчастный случай по внешним причинам, из-за неправильной эксплуатации оборудования, из-за увеличения нагрузки на гибкие шланги и кабели и т.д.
- нарушены условия платежа.

Гарантия не распространяется на детали, подвергающиеся быстрому износу (зубья, рукава высокого давления, трущиеся детали). Фирма не несет ответственность за безопасность обслуживающего персонала. Фирма не отвечает за случаи, не входящие в данное описание.

При оформлении рекламации сообщите: модель ковша с захватом, заводской номер, дату продажи, адрес дилера, адрес владельца оборудования.

03 ПРИМЕНЕНИЕ КОВША С ЗАХВТОМ

Навесное оборудование, к которому относится данное руководство, предназначено для фронтальных, телескопических и экскаваторов-погрузчиков. Ковш с захватом оснащен коваными зубьями, которые загнуты к центру ковша, гидроцилиндрами и гидравлической линией. Оборудование используется в коммунальном и сельхоз хозяйстве. Ковш с захватом предназначен для погрузки и перемещения кормов для животных, силоса, сена, навоза и других сыпучих и рыхлых грузов. Зажатые зубья надежно удерживают корм, не позволяя ему выподать при транспортировке. Перед началом эксплуатации устройства пользователь должен соблюдать правила техники безопасности, приведенные в руководстве по эксплуатации, и строго придерживаться их во время использования.

3.1. Принцип работы

- Ковш с захватом крепиться к рабочей машине при помощи быстросъемного крепления, форма которого зависит от типа рабочей машины.
- Гидравлическое управление производится из кабины оператора погрузчика.
- Гидропоток из машины поступает в тройник, который делит поток на две части в свободном соотношении.
- После гидропоток поступает на гидроцилиндры, которые приводят в движение оборудование.
- При помощи гидравлической системы машины можно раскрывать и закрывать захват до крайних положений, тем самым захват позволяет увеличить объем негабаритного материала при погрузке для дальнейшего перемещения.



ВНИМАНИЕ!

Производитель оставляет за собой право производить различные модификации.

3.2 Движение по дороге



ОПАСНОСТЬ!

При транспортировке необходимо отсоединять оборудование от рабочей машины.



ОПАСНОСТЬ!

Производитель не несет ответственность за ущерб при неправильной эксплуатации машины.

04 ТРАНСПОРТИРОВКА И УСТАНОВКА АГРЕГАТА

4.1. Подъём ковша с захватом.

Для подъема ковша с захватом воспользуйтесь поддонном



ОПАСНОСТЬ!

Запрещается использовать рабочую машину для подъёма оборудования.

4.2 Монтаж ковша с захватом на погрузчик

Для облегчения монтажа ковша с захватом на погрузчик рекомендуется установить крепления погрузчика в вертикальное положение на высоте крепления оборудования. Перед выходом из кабины оператора для подключения гидравлической системы необходимо обездвижить погрузчик, выключив двигатель и включив стояночный тормоз. После стыковки ковша с захватом с погрузчиком подсоедините гидравлический разъем оборудования к гнездам погрузчика. Проверьте работу навесного оборудования.

Необходимо соблюдать следующие правила:

- К управлению оборудованием допускается только взрослый человек, ознакомившийся с инструкцией по эксплуатации, имеющий квалификацию и разрешение на управление погрузчиком,
- Не управляйте машиной, если вы находитесь в состоянии алкогольного опьянения или у вас ослаблены физические или умственные способности,
- Перед началом работы необходимо проверить правильность функционирования различных механизмов,
- При перевозке по дорогам общего пользования необходимо соблюдать правила дорожного движения.
- Нельзя превышать допустимую транспортную и рабочую скорость,
- Не приближайтесь к оборудованию во время подъема и опускания,
- Будьте очень осторожны при закрытии и открытии рамы оборудования, посторонние лица не должны находиться в это время рядом с оборудованием,
- Выполняйте операции по ремонту, смазке, очистке и техническому обслуживанию при выключенном погрузчике и вынутом ключе зажигания,
- Не стойте и не сидите на раме оборудования во время работы или при транспортировке,
- Будьте особенно внимательны, проезжая мимо людей,

- Соблюдайте особую осторожность при поворотах, особенно если в пределах досягаемости от устройства находятся люди или предметы,
- Храните устройство в недоступном для посторонних лиц и домашних животных месте, не используйте ковш с захватом по не назначению.

4.3 Подсоединение гидравлики



ОПАСНОСТЬ!

Выполняйте требования техники безопасности: выключите двигатель рабочей машины, выньте ключ из замка, поднимите ручник перед выполнением любых операций. Изучите инструкцию рабочей машины и ковша с захватом и правила подсоединения оборудования.

Разложите шланги и проверьте их состояние:

- истирание или износ наружного слоя;
- эрозия внутренней трубки;
- коррозия фитингов после установки;
- излом;
- закупоривание;
- растрескивание;
- отсоединение фитинга;
- утечка в соединении фитинга;

4.4 Подключение гидравлических разъёмов

Для использования быстросъёмного соединения выполняется следующее:

- Вставляйте муфту 7 («папа») в соединение 8 («мама») до тех пор, пока круглая гайка 9 автоматически встанет на место.
- Поворачивайте круглую гайку 9, пока метка 10 совпадет с шаровым элементом 11

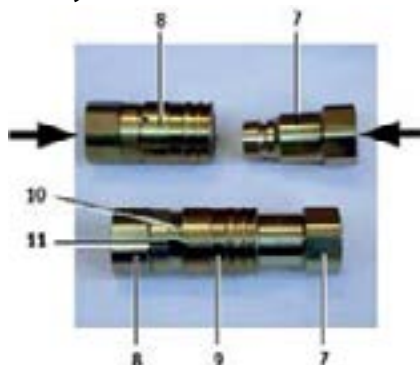


Рисунок 4

ВНИМАНИЕ!



Перед соединением рабочей машины и оборудования проверьте чистоту крепежных соединений. Перед соединением агрегата с машиной удалите остаточное давление (как указано в инструкции рабочей машины), которое мешает соединению муфты 7 и 8. Для облегчения работы уменьшите давление в гидравлической системе, выключив питание.

4.5 Отключение гидравлических разъёмов

Чтобы разъединить разъём:

- поверните муфту 8 и круглую гайку 9;
- метка 10 и шаровой элемент 11 совпадут;
- нажмите круглую гайку 9, чтобы отсоединить шаровой элемент 11;
- выньте муфту 7;

Примечание: никогда не демонтируйте навесное оборудование на работающей машине.

ОПАСНОСТЬ!



Перед окончанием работы:

- опустите ковш с захватом на паллет или в месте хранения;
- выключите двигатель;
- выньте ключ зажигания;
- поднимите стояночный тормоз.

4.6 Демонтаж ковша с захватом

Перед отсоединением гидравлических муфт ковша с захватом от погрузчика уменьшите давление в гидравлической системе. Перед демонтажем оборудования с рамы погрузчика, выключите двигатель и включите стояночный тормоз. Снимите крепление с рамы погрузчика и подвески ковша с захватом. После демонтажа оборудования с погрузчика ковш с захватом рекомендуется установить на поддоне в месте хранения.

4.7 Первый запуск

Перед работой с оборудованием проверьте:

- Состояние резьбовых соединений;
- Состояние деталей крепления навесного оборудования на погрузчике;
- Состояние гидравлической системы.

Включите двигатель на малых оборотах и медленно откройте и закройте захват на ковше не менее 5 раз, далее добавьте обороты на двигателе и произведите данные действия на больших оборотах.



ВНИМАНИЕ!

Проверить надежность всей гидравлической системы на наличие «потечков», если такие присутствуют, то следует устранить и произвести испытания повторно.

При обнаружении каких-либо неисправностей или повреждений приспособление следует выведены из эксплуатации до ремонта.

05 РАБОТА КОВША С ЗАХВАТОМ.

Порядок действий:

- Приведите ковш с захватом в рабочую готовность;
- К выбранному объектам следует подъезжать медленно;
- Аккуратно произвести сбор выбранного материала;
- С помощью гидравлической системы машины зафиксируйте захватом материал в ковше;
- Перевести объект в выбранное место на малой скорости. Рекомендованная скорость движения 4 - 10 км/час;
- Аккуратно произвести выгрузку объекта.



ВНИМАНИЕ!

Перед началом работы проверьте рабочую зону, на наличие посторонних предметов.



ОПАСНОСТЬ!

Запрещается нахождение посторонних людей в зоне работы ковша с захватом

06 ТЕХНИЧЕСКОЕ ОБСЛУЖИВАНИЕ КОВША С ЗАХВАТОМ

6.1 Общие рекомендации.

Очищайте оборудование после каждого использования, ковш должен находиться в закрытом положении, а погрузчик должен быть отсоединен или зафиксирован от включения. Проверьте болтовые соединения и фиксаторы болтов. Подтяните ослабленные болты. Замените поврежденные компоненты новыми или восстановленными.



ВНИМАНИЕ!

Техническое обслуживание необходимо для качественной работы оборудования

6.2 Проверка гидравлической системы

- Следует проверить гидравлическую систему на наличие «подтеков». Особое внимание стоит обратить на соединения, РВД и гидроцилиндры.
- Проверка РВД на наличие дефектов описанные в пункте 4,3.

6.3 Смазка оборудования и гидроцилиндра

В конце сезона осмотрите машину, замените поврежденные детали и смажьте смазкой ŁT-43 такие компоненты, как:

- штифты, соединяющую раму ковша с захватом с рамой погрузчика,
- штифты, соединяющие гидроцилиндры с основной и подвижной рамой навесного оборудования,
- затяните болты и гайки,

Рекомендуется хранить ковш с захватом в крытых помещениях, размещенном на поддоне.

Своевременная смазка и использование правильной смазки значительно снижает вероятность повреждения или преждевременного износа отдельных деталей.

Смазку следует проводить каждые 25 часов работы или после перерыва в работе более 1 месяца.

Место и частота смазки.

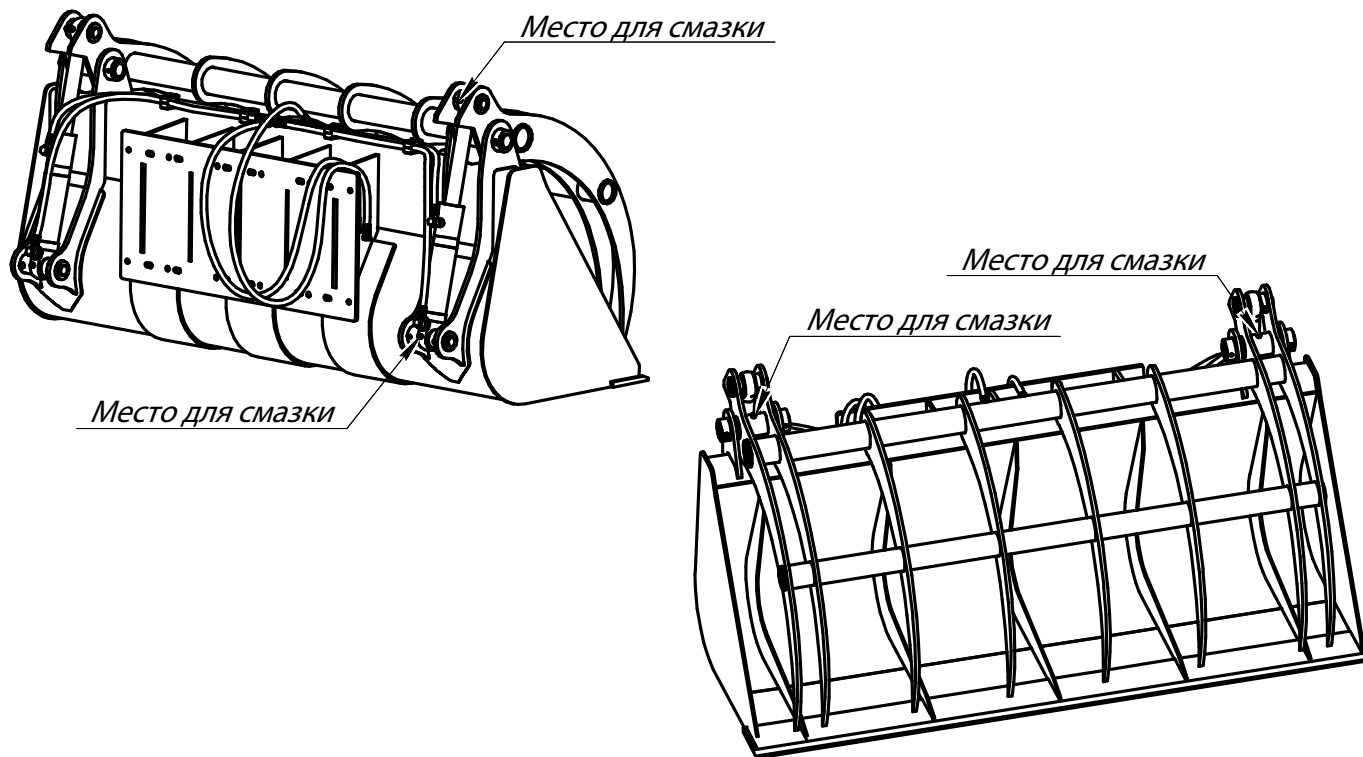


Рисунок 5

| Маркировка (Рис. 5) | Места смазки | Количество мест смазки | Часота смазки |
|---------------------|--------------|------------------------|------------------------|
| A | Ухо цилиндра | 2 | Каждые 25 часов работы |
| B | Ухо цилиндра | 2 | Каждые 25 часов работы |

07 ХРАНЕНИЕ КОВША С ЗАХВАТОМ

Если вы планируете сделать перерыв в эксплуатации устройства, его необходимо хранить в надежном месте, где оно будет в безопасности от случайных ударов и повреждений. Установите устройство на подходящий поддон (убедившись в его устойчивости), затем:

- Аккуратно вымойте устройство
- Убедитесь в отсутствии протечек, обнаруженные протечки устраните
- Убедитесь в исправности всех частей, неисправные части замените
- Накройте устройство тканью для защиты от пыли
- Огородите зону размещения устройства во избежание травм о его углы и выступающие части

7.1 Расконсервация

Перед запуском устройства после длительного периода хранения необходимо:

- Смазать все части, подлежащие смазке
- Убедиться в отсутствии протечек, обнаруженные протечки устранить
- Проверить состояние рукавов
- Убедиться в отсутствии плохо закрепленных, изношенных и поврежденных частей
- Проверить затянутость гаек и болтов

7.2 Утилизация

При утилизации устройства или его частей (масла, рукавов, пластиковых частей и пр.), соблюдайте действующее природоохранное законодательство вашей страны.

Утечки масла из гидравлической системы представляют опасность для окружающей среды. Во время эксплуатации и хранения навесного оборудования не должно быть утечек масла. Работы по техническому обслуживанию или ремонту, при которых существует риск утечки масла, должны проводиться в помещениях с маслостойкой поверхностью. Масло, вытекшее из гидравлической системы гидравлической системы, необходимо немедленно собрать и нейтрализовать.

08 ПРИЧИНЫ НЕИСПРАВНОСТИ ОБОРУДОВАНИЯ И СПОСОБЫ ИХ УСТРАНЕНИЯ

Причины неисправности ковша с захватом и способы их устранения.

| Проблема | Причина | Способ устранения |
|--|---|--|
| Ковш с захватом не открывается или не закрывается. | Муфты не подключены в гидравлические соединения оборудования в погрузчик. | Подсоедините гидравлические муфты. |
| | Неправильное подключение гидравлических муфты в погрузчик. | Правильное подключение. Замените в случае повреждения. |
| | Неисправность гидравлической системы фронтального погрузчика. | Диагностика и ремонт неисправность. |
| Ковш с захватом не сохраняет закрытое положение | Повреждение шлангов. Неисправность гидравлических линий. | Проверьте состояние шлангов, замените, если повреждены |
| | Повреждение уплотнений гидравлических цилиндр. | Заменить уплотнения или замените гидравлический цилиндр. |
| | Повреждены уплотнения штока поршня. | |

09 РЕГИСТРАЦИОННЫЙ БЛАНК

Заполните этот бланк и храните его вместе с инструкцией по эксплуатации. Используйте данные этого бланка при обращении к Вашему дилеру.

МОДЕЛЬ ИЗДЕЛИЯ:

СЕРИЙНЫЙ НОМЕР ИЗДЕЛИЯ:

ДАТА ИЗГОТОВЛЕНИЯ:

ВАШ ДИЛЕР:

ДАТА ПРОДАЖИ:

МАРКА И МОДЕЛЬ БАЗОВОЙ МАШИНЫ:



ООО Технопарк «Импульс»

**142062, МО, г. Домодедово,
с. Растуново, территория «Импульс»**

т/ф: (495) 926-35-41

www.impulse.su

