



Каталог запасных частей

РЕЛЬСОЛОМ DELTA MRC30R

**БУДЬ
В КУРСЕ!**
АКЦИИ-СКИДКИ-НОВОСТИ



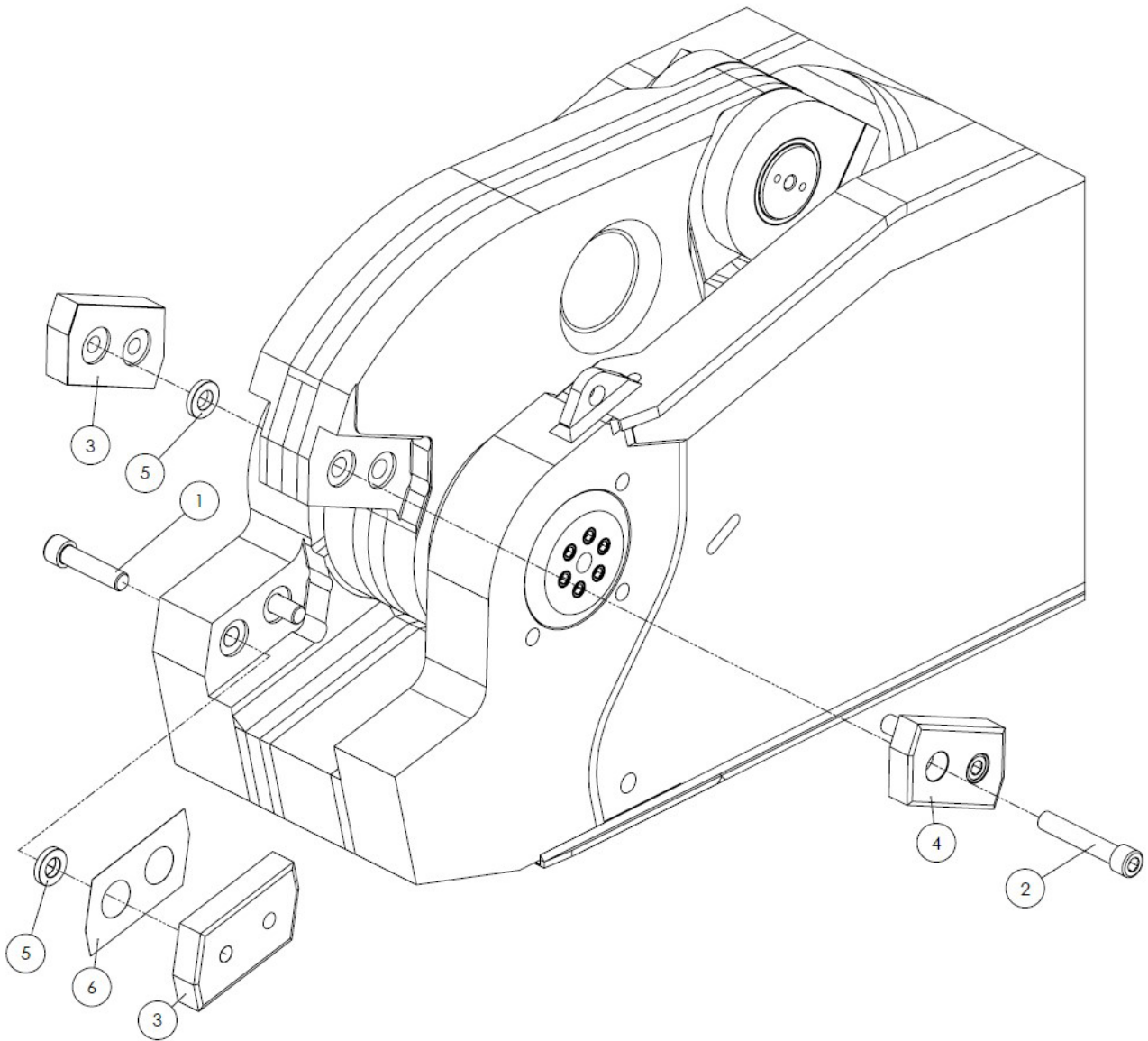
Благодарим вас за то, что вы сделали заказ в нашей компании!

Будем признательны, если вы оставите отзыв о нас. Это пойдет нам только на пользу: мы сможем улучшить качество нашей работы и повысить уровень обслуживания клиентов! Вы от этого только выиграете!

Просим оставить отзыв по электронной почте **kaizen@mirdelta.ru**. А если вы добавите к своему тексту фото вашего заказа, это сможет помочь другим людям с выбором и пониманием качества нашей продукции.

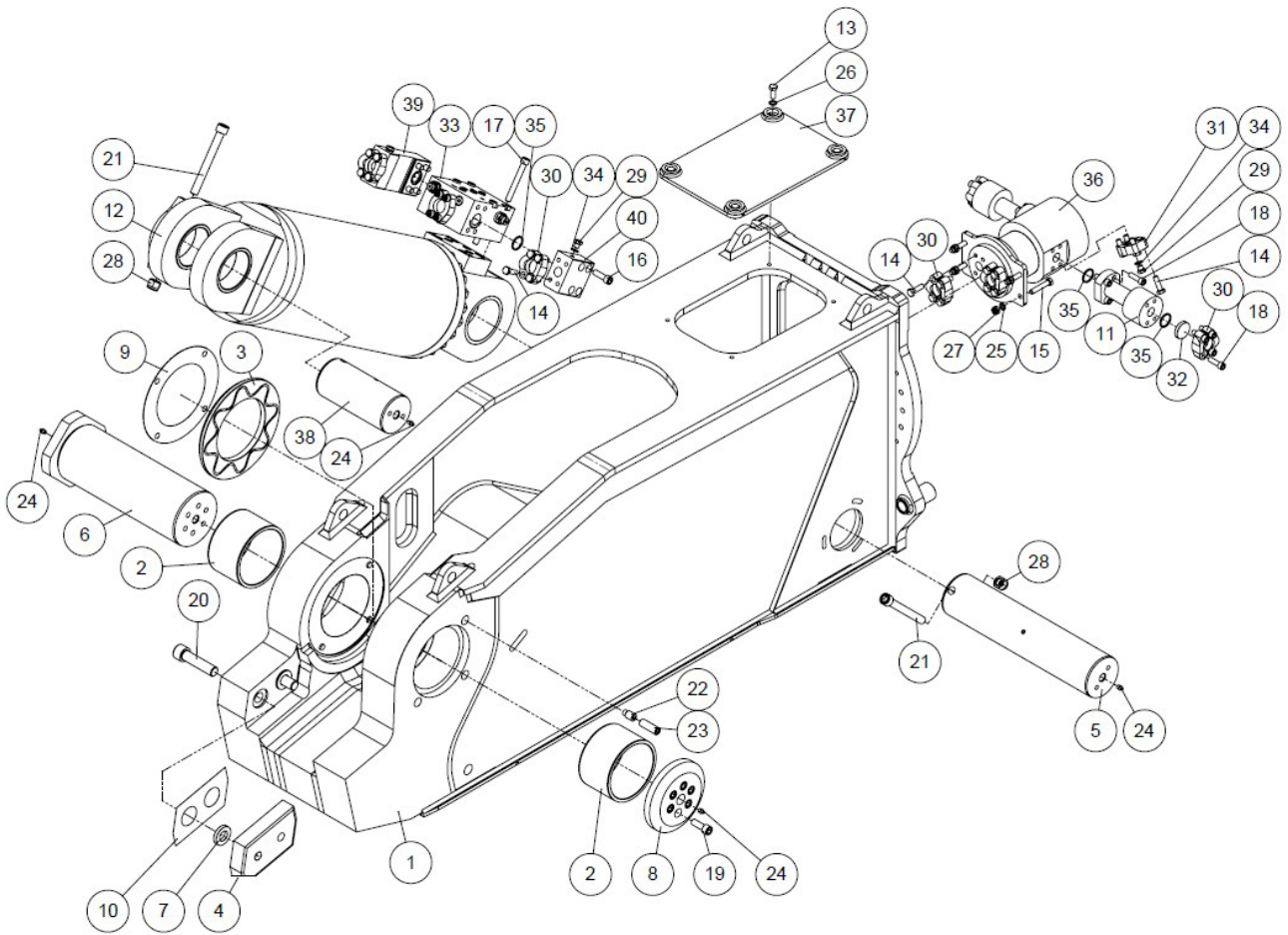
Содержание

КОМПЛЕКТ НОЖЕЙ	5
КОРПУС	6
ПОДВИЖНАЯ ЧЕЛЮСТЬ.....	8
РОТАТОР	10
РВД	12

MRC30R-1 КОМПЛЕКТ НОЖЕЙ**MRC30R-1****КОМПЛЕКТ НОЖЕЙ**

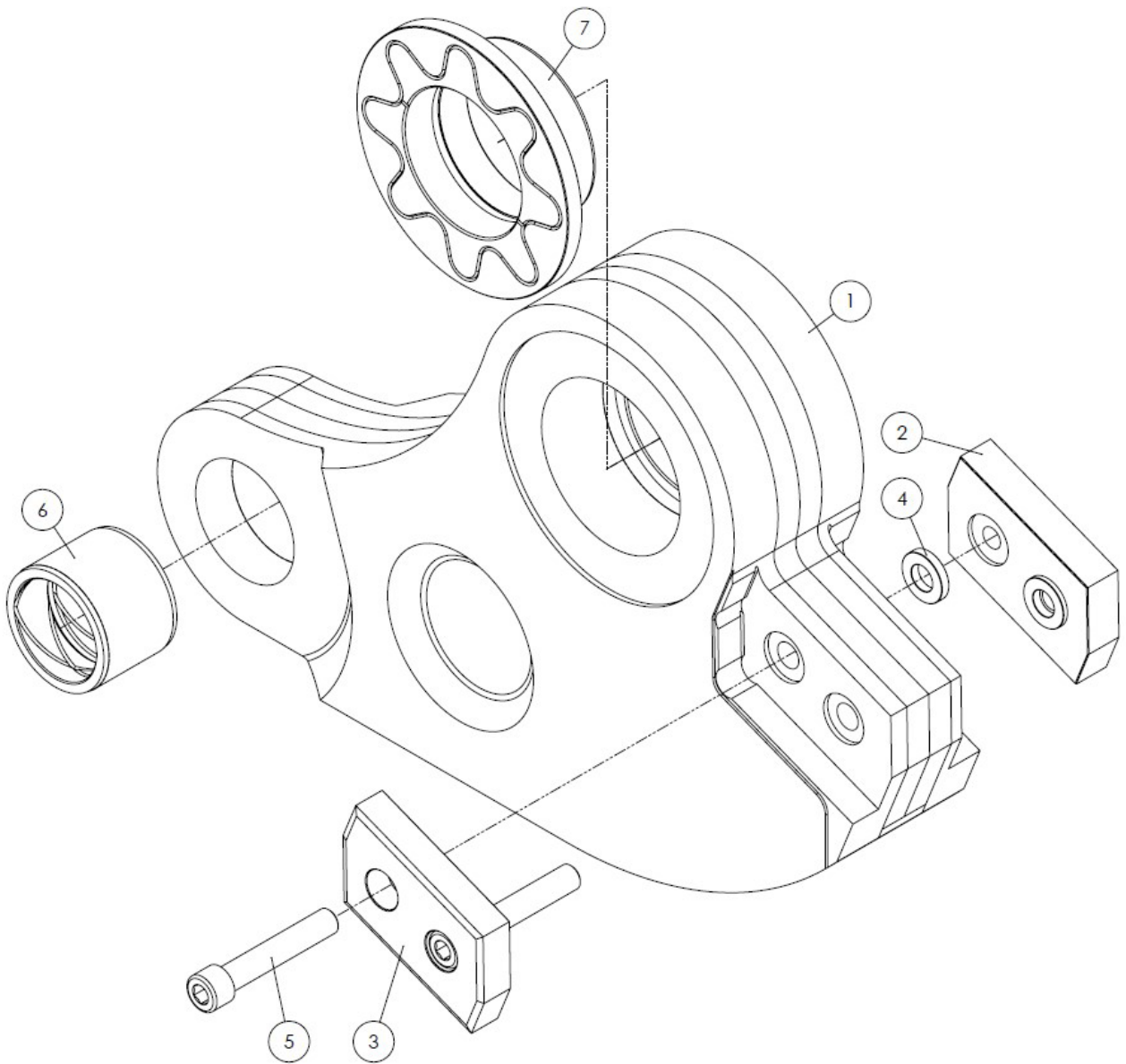
№	Кат №	Кол-во	Наименование
	KITMRC30R-1-L	1	Комплект ножей в сборе
1	54107-12.9	2	Винт
2	54128	2	Винт
3	M026109003064	2	Нож
4	M026109003065	1	Нож
5	M030109003064	4	Шайба
6	M055109003064	1	Проставка

MRC30R-1 **КОРПУС**



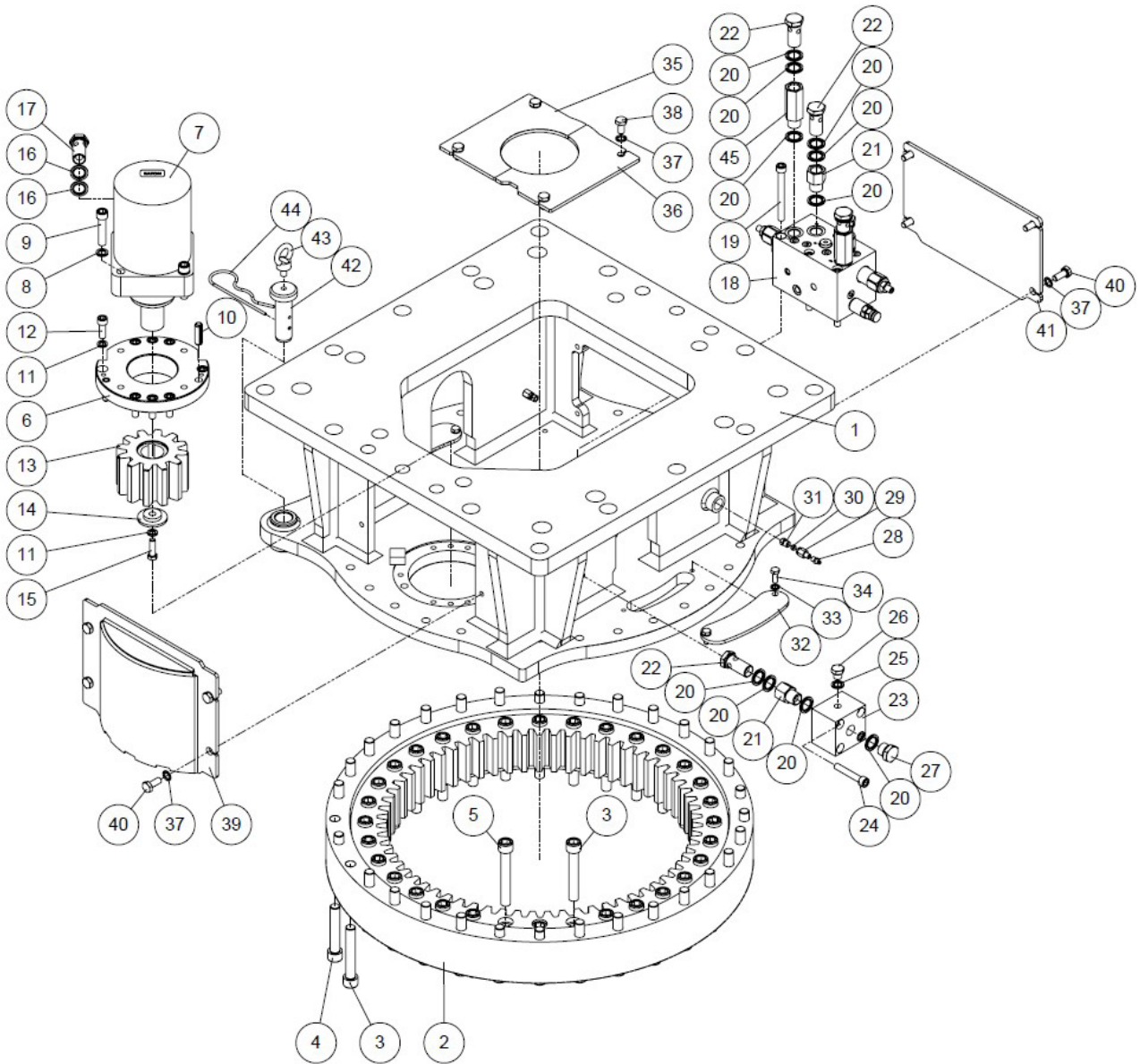
MRC30R-1			КОРПУС
№	Кат №	Кол-во	Наименование
1	MRC30-FC	1	Корпус
2	M023109003031	1	Втулка
3	M023109003032	2	Фланец
4	M026109003064	1	Нож
5	M030109003040	1	Палец
6	M030109003041	1	Палец
7	M030109003064	2	Шайба
8	M042109003048	1	Крышка
9	M055109003032	1	Проставка
10	M055109003064	1	Проставка
11	M141109003070	2	Труба
12	25047525016000	1	Гидроцилиндр
13	53056	4	Винт
14	53057-1	20	Винт
15	53062-3	4	Винт
16	54056-1	8	Винт
17	54059-3	4	Винт
18	54064	16	Винт
19	54065-12.9	6	Винт
20	54107-12.9	2	Винт
21	54127	2	Винт
22	54243-1	6	Винт
23	54250	6	Винт
24	55013	4	Винт
25	57425-3	4	Винт
26	57426	4	Винт
27	59062-1	4	Гайка
28	59066	2	Гайка
29	66753	3	Заглушка
30	68001	6	Полуфланец
31	68001-SP	1	Полуфланец
32	68001-TL	2	Заглушка
33	7030-WH	1	Клапан скорости
34	81011	3	Уплотнение
35	81428-90	6	О-Кольцо
36	A426-19	1	Распределитель
37	CP1000-99	1	Крышка
38	SH250-42	1	Палец
39	SH400-50	1	Блок
40	SH400-51	1	Блок
Ремкомплекты			
	25047525016000G	1	Ремкомплект гидроцилиндра
	18426-7	1	Ремкомплект распределителя

MRC30R-1 ПОДВИЖНАЯ ЧЕЛЮСТЬ



MRC30R-1			ПОДВИЖНАЯ ЧЕЛЮСТЬ
№	Кат №	Кол-во	Наименование
	MRC30-M-C	1	Подвижная челюсть в сборе
1	MRC30-M	1	Подвижная челюсть
2	M026109003064	1	Нож
3	M026109003065	1	Нож
4	M030109003064	2	Шайба
5	54128	2	Винт
6	SH250-34	1	Втулка
7	SH310-30	2	Втулка

MRC30R-1 POTATOP

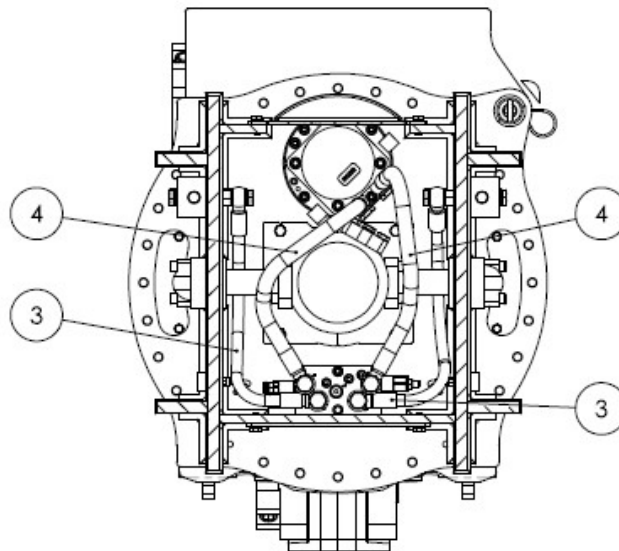
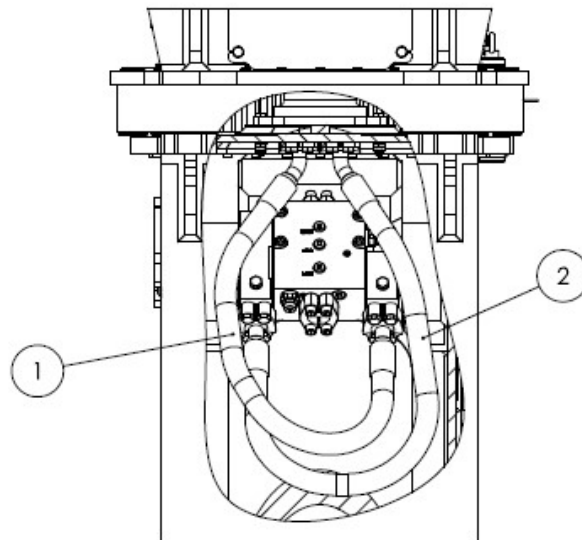


MRC30R-1

РОТАТОР

№	Кат №	Кол-во	Наименование
1	MRC30-CM-MB7	1	Корпус ротатора
2	I2070400	1	Подшипник
3	54062-12.9	36	Винт
4	54063-12.9	8	Винт
5	54071-12.9	20	Винт
6	MS25-22	1	Фланец
7	73047-3E5	1	Гидромотор
8	57425-3	4	Шайба
9	54058-12.9	4	Винт
10	57934	2	Шплинт
11	57423-1	9	Шайба
12	54041-12.9	8	Винт
13	MS25-23	1	Шестерня
14	73047-50MS1	1	Шайба
15	53118-9	1	Винт
16	81028	4	Уплотнение
17	66397-2	2	Винт
18	73107-1	1	Предохранительный клапан
19	54048-4	3	Винт
20	81020	20	Уплотнение
21	66546	4	Ниппель
22	66397	6	Винт
23	GR3-48	2	Блок
24	54047-2	4	Винт
25	81011	2	Уплотнение
26	66753	2	Заглушка
27	66637	2	Заглушка
28	55008	2	Пресс-масленка
29	66389	2	Ниппель
30	66388	2	Ниппель
31	66387	2	Ниппель
32	SH150-12STD	2	Крышка
33	57423	4	Шайба
34	53028	4	Винт
35	SH180-97	1	Крышка
36	SH180-98	1	Крышка
37	57424	12	Шайба
38	54043	4	Винт
39	MRC30-CM-60	1	Крышка
40	53044	8	Винт
41	SH180-96	1	Крышка
42	GR3-26M	1	Палец
43	54778	1	Рым-болт
44	66038	1	Шплинт
45	66545	2	Ниппель

MRC30R-1 РВД



MRC30R-1

РВД

№	Кат №	Кол-во	Наименование
1	SH250-36	1	РВД
2	SH250-37	1	РВД
3	MS22-39R	2	РВД
4	MS25-39R	2	РВД



115583, Москва
Елецкая улица, дом 26
т/ф: 8 800 100 40 69
+7 495 727 40 69

www.tradicia-k.ru
company@tradicia-k.ru

