



Каталог запасных частей

ГИДРОНОЖНИЦ DELTA SH410R

Благодарим вас за то, что вы сделали заказ в нашей компании!

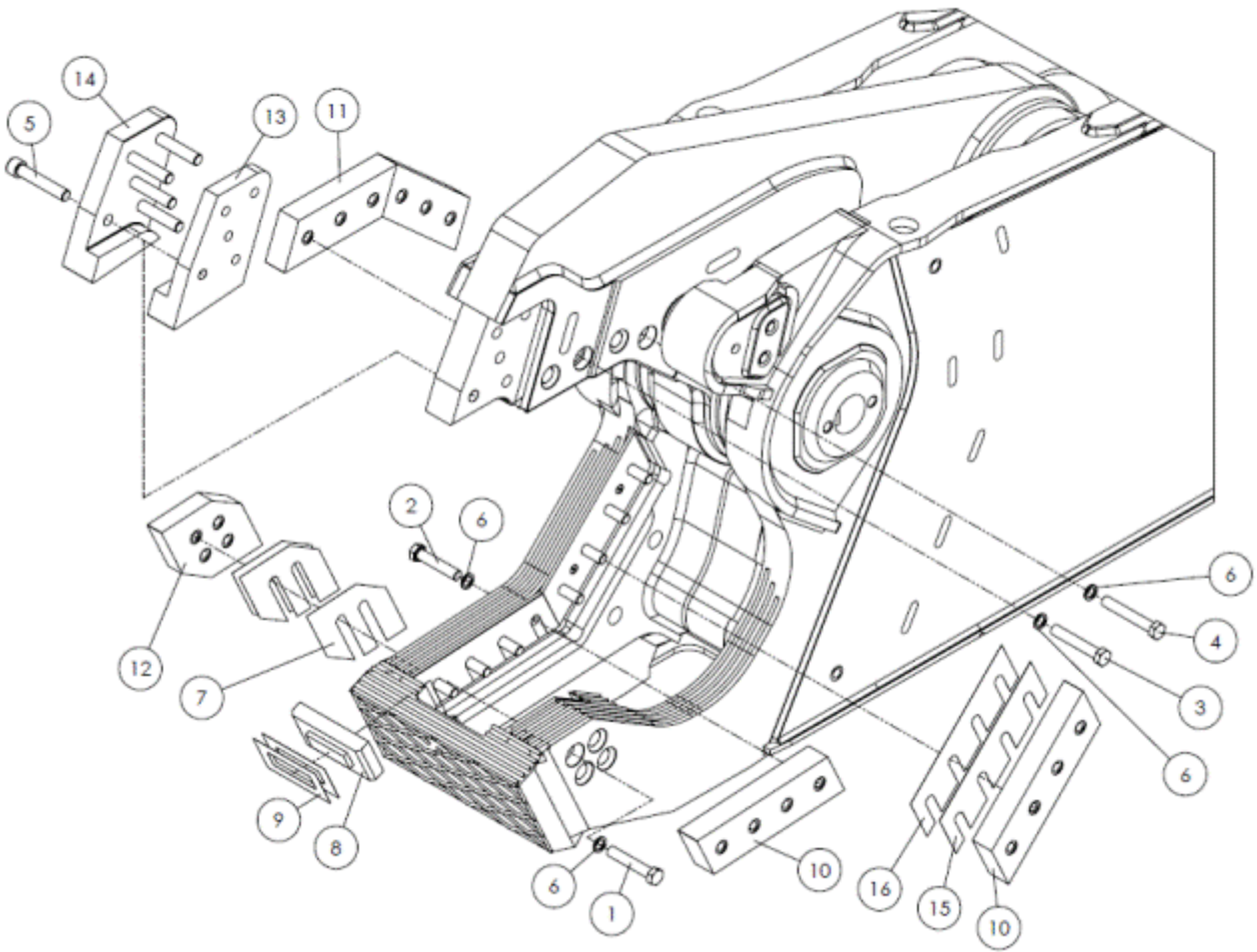
Будем признательны, если вы оставите отзыв о нас. Это пойдет нам только на пользу: мы сможем улучшить качество нашей работы и повысить уровень обслуживания клиентов! Вы от этого только выиграете!

Просим оставить отзыв по электронной почте **kaizen@mirdelta.ru**. А если вы добавите к своему тексту фото вашего заказа, это сможет помочь другим людям с выбором и пониманием качества нашей продукции.

Содержание

КОМПЛЕКТ НОЖЕЙ	4
КОРПУС	6
ПОДВИЖНАЯ ЧЕЛЮСТЬ.....	8
РОТАТОР	10
МОТОР-РЕДУКТОР	12
РВД	13

SH410R КОМПЛЕКТ НОЖЕЙ



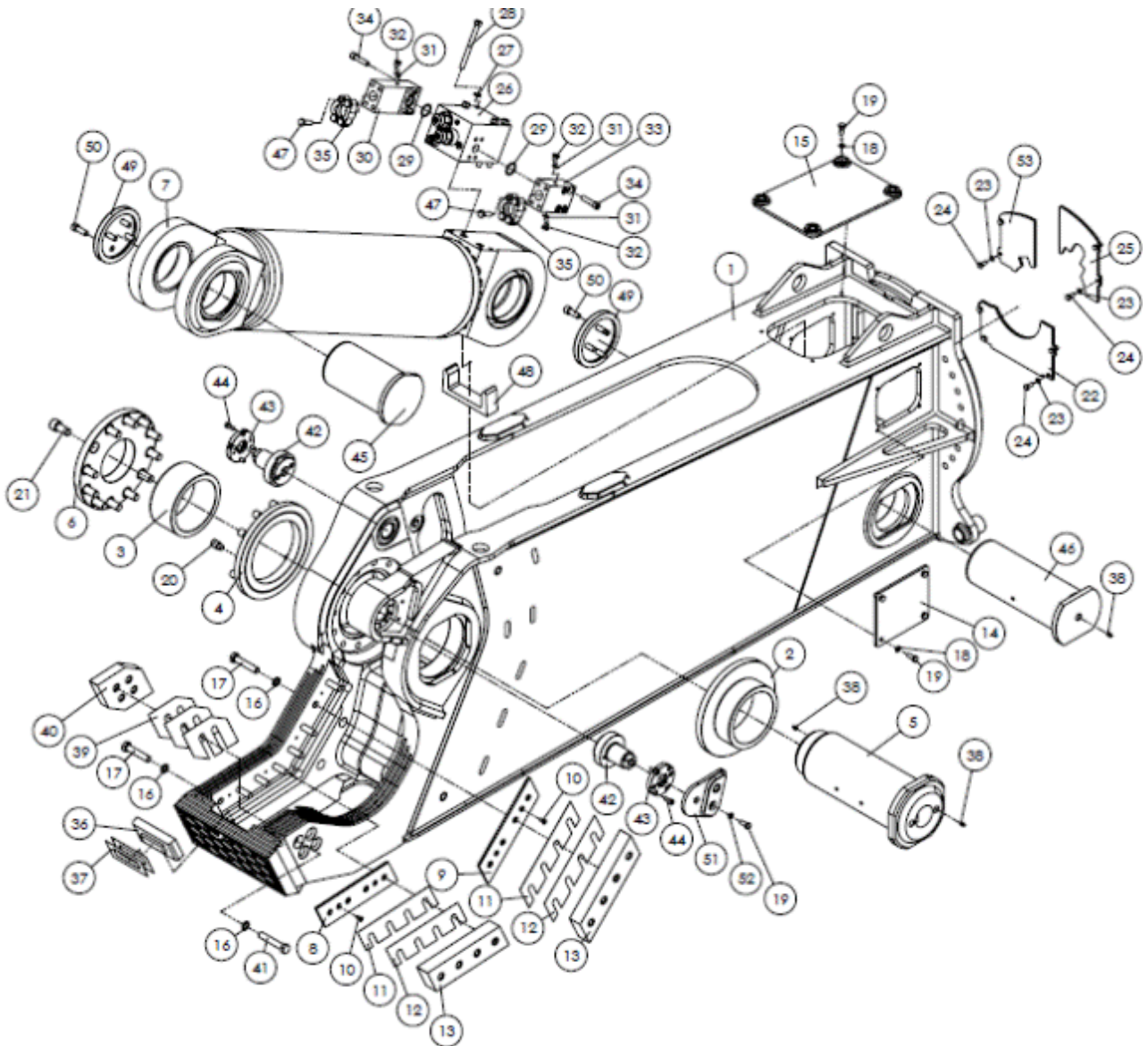
SH410R**КОМПЛЕКТ НОЖЕЙ**

№	Кат №	Кол-во	Наименование
	KITSH410RPT-L	1	Комплект ножей
1	53112	4	Болт
2	53112-1	8	Болт
3	53112-2	2	Болт
4	53112-3	4	Болт
5	54118	5	Болт
6	57425-7	18	Шайба
7	SH418-48	3	Проставка
8	SH410-64	1	Нож
9	SH410-64SP	2	Проставка
10	SH410-65	2	Нож
11	SH410-66	2	Нож
12	SH410-68	1	Нож
13	SH410-69D	1	Прокатывающий нож
14	SH410-69S	1	Прокатывающий нож
15	SH410-83	2	Проставка
16	SH410-84	2	Проставка

*Код KITSH410RPT-L включает в себя все вышеперечисленные компоненты (винты, ножи, проставки).

SH410R

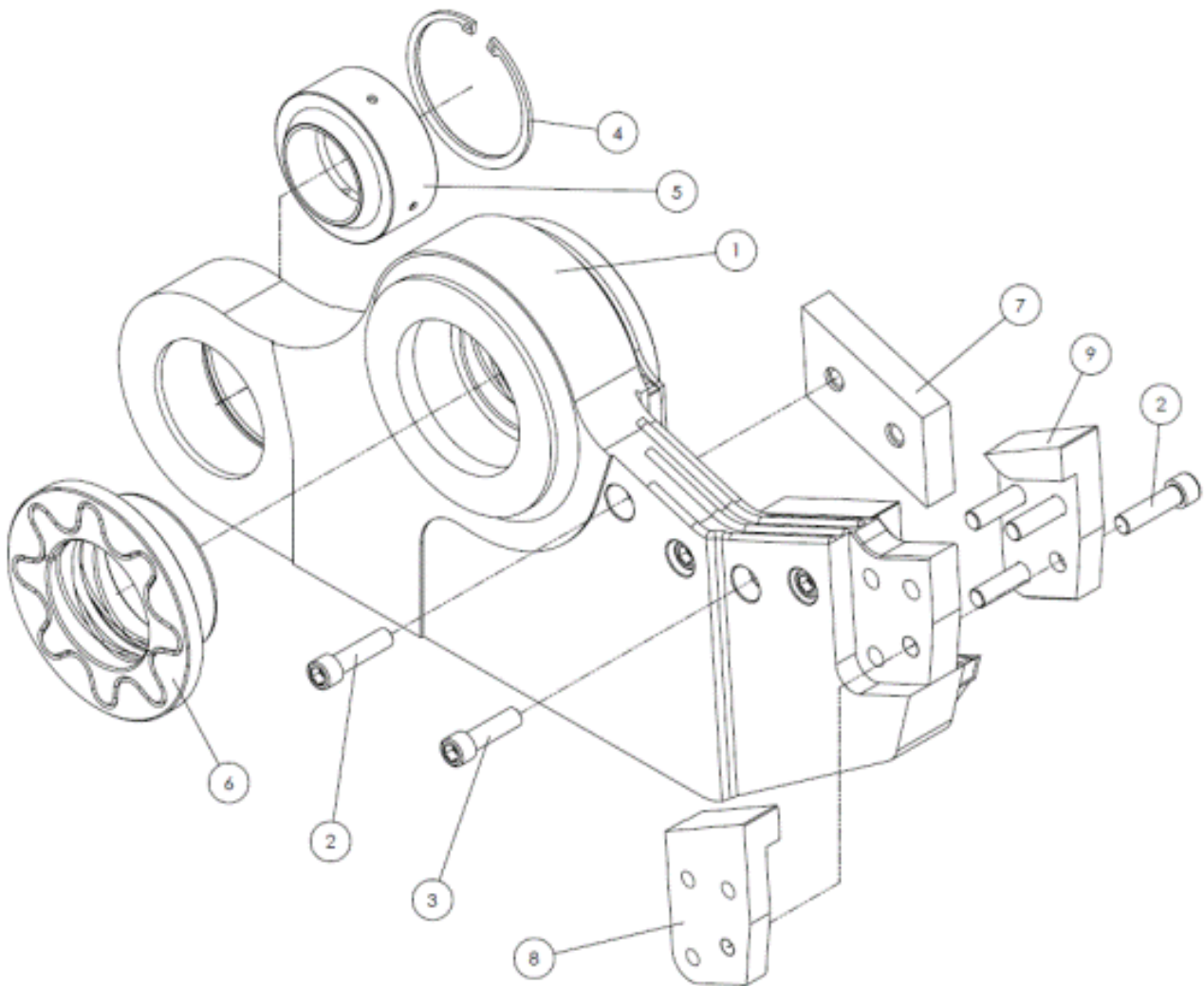
КОРПУС



SH410R
КОРПУС

№	Кат №	Кол-во	Наименование
1	SH410-2FC	1	Рама
2	SH402-33	1	Втулка
3	SH410-31	1	Втулка
4	SH410-32	1	Фланец
5	SH410-47	1	Палец
6	SH410-46	1	Крышка
7	25078027018000-C	1	Гидроцилиндр
8	SH410-82	1	Проставка
9	SH410-81	1	Проставка
10	54301	4	Болт
11	SH410-83	2	Проставка
12	SH410-84	2	Проставка
13	SH410-65	2	Нож
14	SH410-91	2	Крышка
15	CP1000-99	1	Крышка
16	57425-7	12	Шайба
17	53112-1	8	Болт
18	57426	12	Шайба
19	53056	14	Болт
20	54258-2	12	Болт
21	54102	12	Болт
22	SH410-93N	1	Крышка
23	57424	8	Шайба
24	53044	8	Болт
25	SH410-50	1	Крышка
26	7030-HBSM	1	Клапан скорости
27	57425-4	4	Шайба
28	53070-2-10.9	4	Болт
29	81406-90	2	О-Кольцо
30	SH410-50	1	Блок
31	81011	3	Уплотнение
32	66753	3	Заглушка
33	SH500-51	1	Блок
34	54056-2	8	Болт
35	68004	2	Полуфланец
36	SH410-64	1	Нож
37	SH410-64SP	2	Проставка
38	55013	5	Пресс-масленка
39	SH410-48	3	Проставка
40	SH410-68	1	Нож
41	53112	4	Болт
42	SH550-15	2	Палец
43	SH550-57	2	Крышка
44	54045-12.9	8	Болт
45	SH410-43	1	Палец
46	SH410-42	1	Палец
47	53086-10.9	8	Болт
48	SH410-F20M	1	Кронштейн цилиндра
49	RP75-47	2	Крышка
50	54065	8	Болт
51	SH410-97	1	Крышка
52	57425-3	2	Шайба
53	SH410-94N	1	Крышка
Ремкомплекты			
	250780270180G-C	1	Ремкомплект цилиндра
	7030-HBSM-TG	1	Ремкомплект клапана скорости

SH410R **ПОДВИЖНАЯ ЧЕЛЮСТЬ**

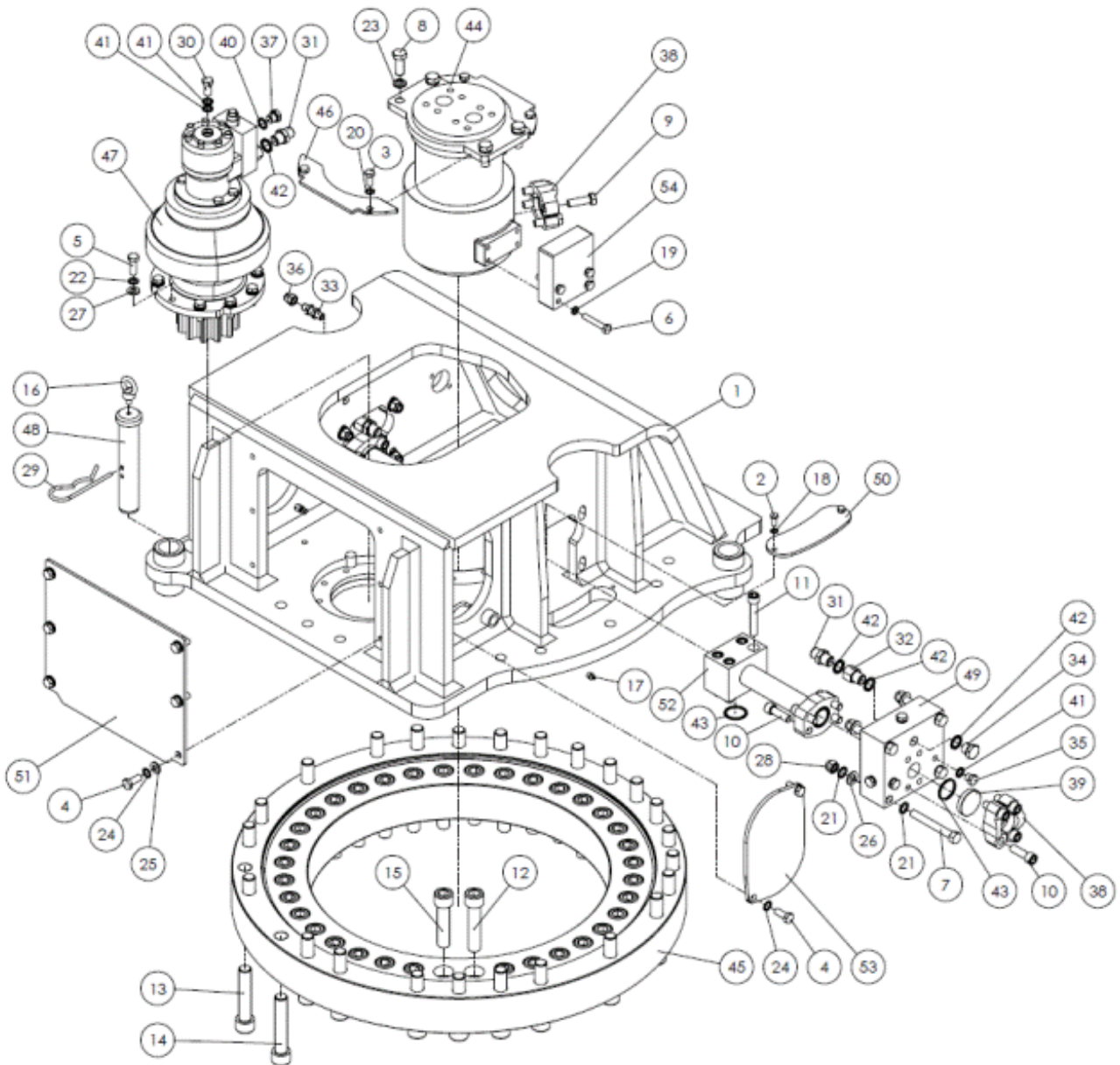


SH410R
ПОДВИЖНАЯ ЧЕЛЮСТЬ

№	Кат №	Кол-во	Наименование
	SH410-MPT-C	1	Подвижная челюсть в сборе
1	SH410-MPT	1	Подвижная челюсть
2	53112-2	2	Болт
3	53112-3	4	Болт
4	54118	5	Болт
5	55013	1	Пресс-масленка
6	57425-7	6	Шайба
7	57997	1	Кольцо
8	78904	1	Шаровой шарнир
9	SH402-30	2	Втулка
10	SH410-66	2	Нож
11	SH410-69D	1	Прокатывающий нож
12	SH410-69S	1	Прокатывающий нож

**Код SH410-MPT-C включает все вышеперечисленные компоненты (челюсть, втулки, ножи, Болты, кольцо и т. д.).

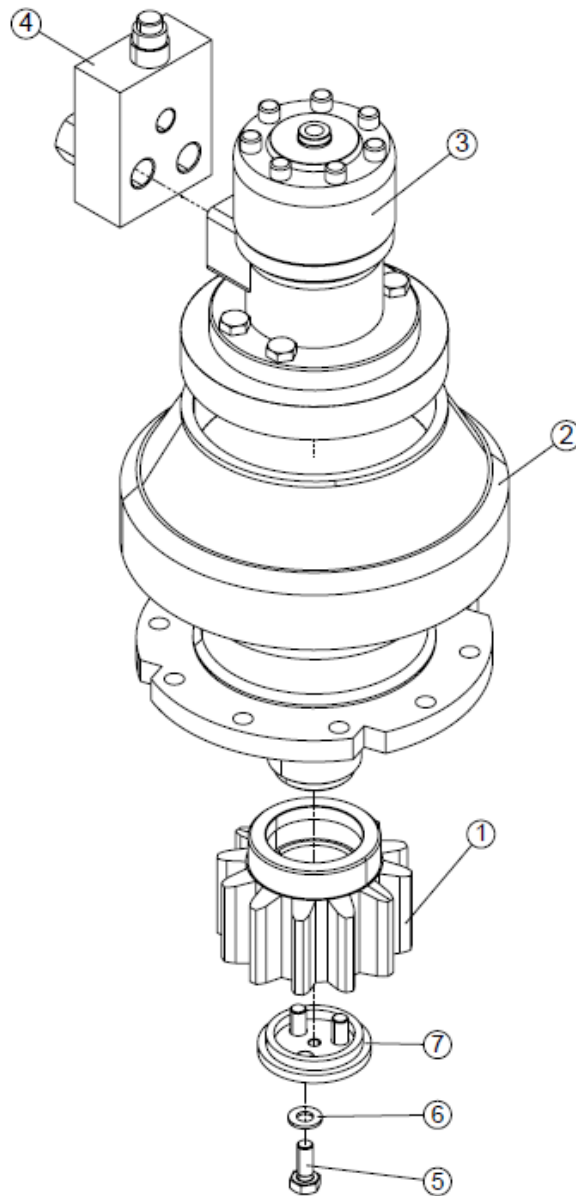
SH410R POTATOP



SH410R
ПОТАТОР

№	Кат №	Кол-во	Наименование
1	SH410-1STD	1	Рама
2	53028	4	Болт
3	53044	4	Болт
4	53056	10	Болт
5	53057	10	Болт
6	53060	4	Болт
7	53077	8	Болт
8	53081	4	Болт
9	53086-10.9	8	Болт
10	54056-1	16	Болт
11	54059-2	8	Болт
12	54103-3	26	Болт
13	54103-4	8	Болт
14	54103-5	18	Болт
15	54104-12.9	10	Болт
16	54778	1	Рым болт
17	55013	2	Пресс-масленка
18	57423	4	Шайба
19	57423-1	4	Шайба
20	57424	4	Шайба
21	57425-2	16	Шайба
22	57425-3	10	Шайба
23	57425-5	4	Шайба
24	57426	10	Шайба
25	57429	6	Шайба
26	57432	8	Шайба
27	57605	10	Шайба
28	59063	8	Гайка
29	66037	1	Шплинт
30	66396	1	Болт
31	66507	4	ниппель
32	66546	2	ниппель
33	66608-3	1	ниппель
34	66637	2	Заглушка
35	66753	10	Заглушка
36	66753-1	1	Заглушка
37	66764	1	Заглушка
38	68004	4	Полуфланец
39	68004-TL	2	Заглушка
40	81010	1	Уплотнение
41	81011	12	Уплотнение
42	81020	8	Уплотнение
43	81406-90	4	О-Кольцо
44	A426-9C	1	Распределитель
45	I2088401	1	Поворотное кольцо
46	MS40-91	2	Крышка
47	SH300-73BR	1	Мотор-редуктор в сборе
48	SH300-STD40	1	Палец
49	SH410-10	2	Блок
50	SH410-12	2	Крышка
51	SH410-61	1	Крышка
52	SH410-71	2	Труба с фланцем
53	SH410-98	2	Крышка
54	SH410-99	1	Кронштейн распределителя
Ремкомплекты			
	18426-9C	1	Ремкомплект распределителя

SH410R МОТОР-РЕДУКТОР

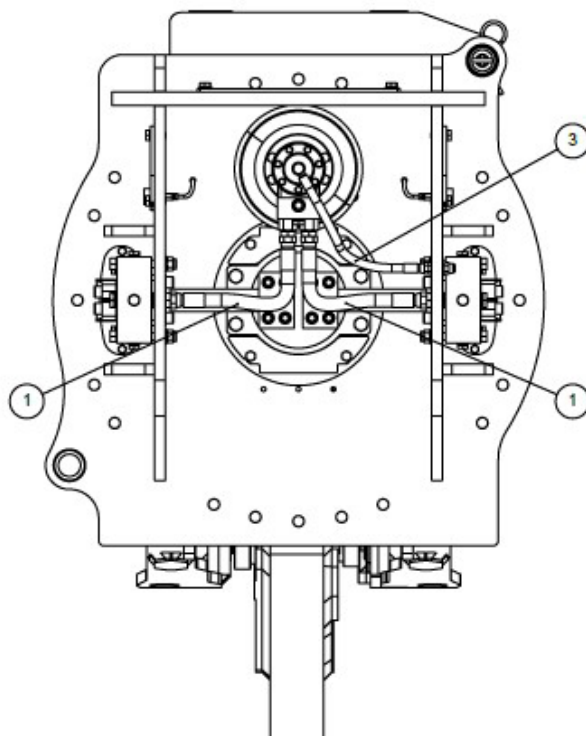
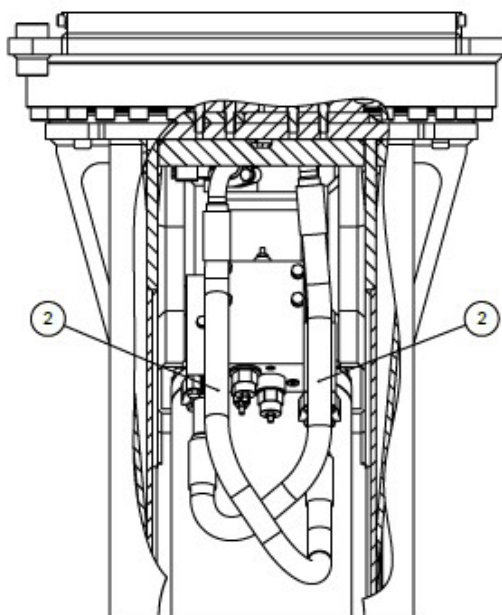


SH410R

МОТОР-РЕДУКТОР

№	Кат №	Кол-во	Наименование
	SH300-73BR	1	Мотор-редуктор
1	73067-B	1	Шестерня
2	73055BR-2	1	Редуктор
3	73055BR-1	1	Мотор
4	73083	1	Предохранительный клапан
5	73084	1	Болт
6	57423-1	3	Шайба
7	53044-2	3	Крепление шестерни

*Код SH300-73BR включает все вышеперечисленные компоненты (мотор, клапан, редуктор и т.д.).

SH410R РВД

SH410R
РВД

№	Кат №	Кол-во	Наименование
1	SH410-35	2	РВД
2	CP1000-58	2	РВД
3	SH310-34	1	РВД



115583, Москва
Елецкая улица, дом 26
т/ф: 8 800 100 40 69
+7 495 727 40 69

www.tradicia-k.ru
company@tradicia-k.ru

