



Каталог запасных частей

ГИДРОНОЖНИЦ DELTA SH310R

Благодарим вас за то, что вы сделали заказ в нашей компании!

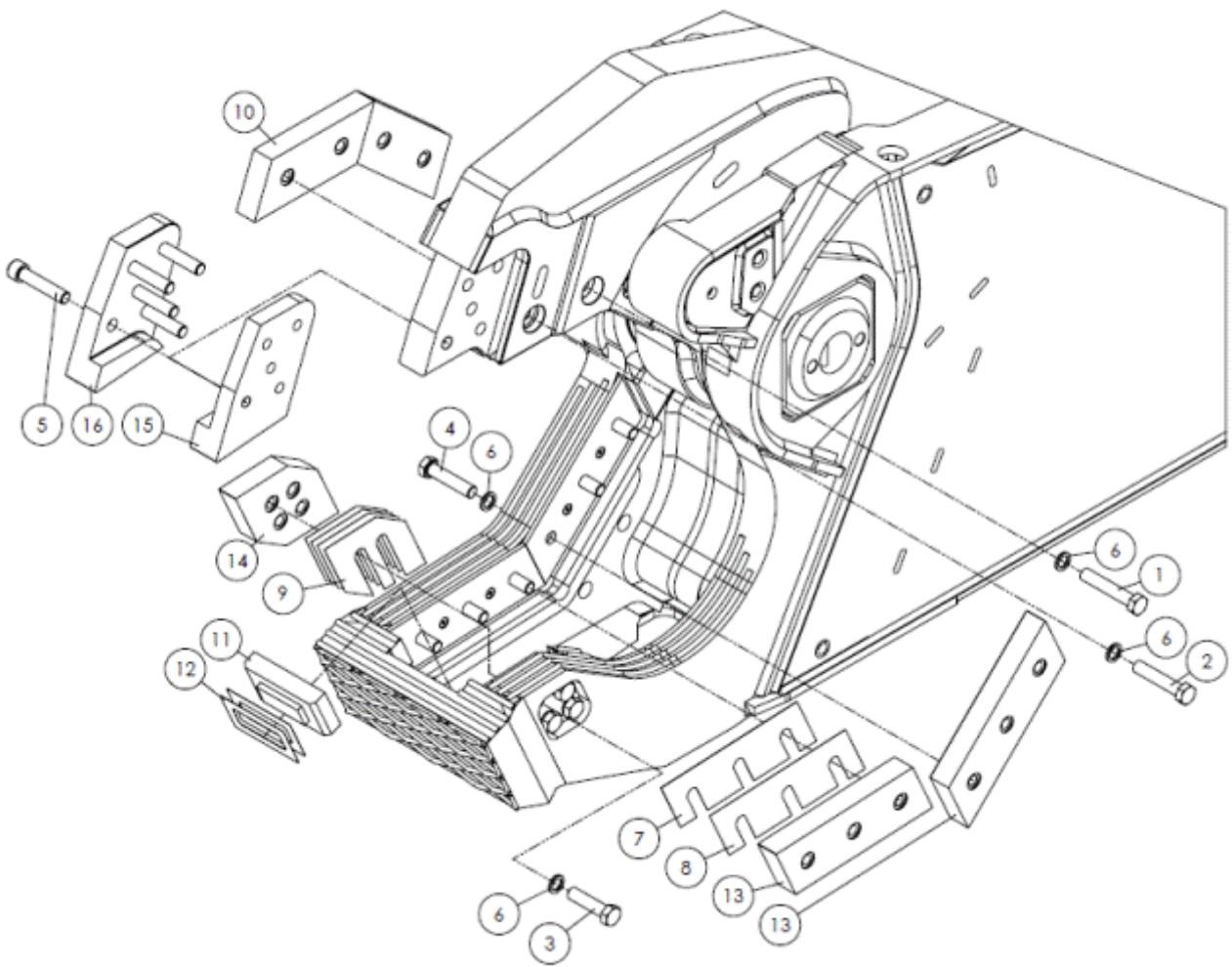
Будем признательны, если вы оставите отзыв о нас. Это пойдет нам только на пользу: мы сможем улучшить качество нашей работы и повысить уровень обслуживания клиентов! Вы от этого только выиграете!

Просим оставить отзыв по электронной почте **kaizen@mirdelta.ru**. А если вы добавите к своему тексту фото вашего заказа, это сможет помочь другим людям с выбором и пониманием качества нашей продукции.

Содержание

КОМПЛЕКТ НОЖЕЙ	4
КОРПУС	6
ПОДВИЖНАЯ ЧЕЛЮСТЬ	8
РОТАТОР	10
МОТОР-РЕДУКТОР	12
РВД	13

SH310R КОМПЛЕКТ НОЖЕЙ

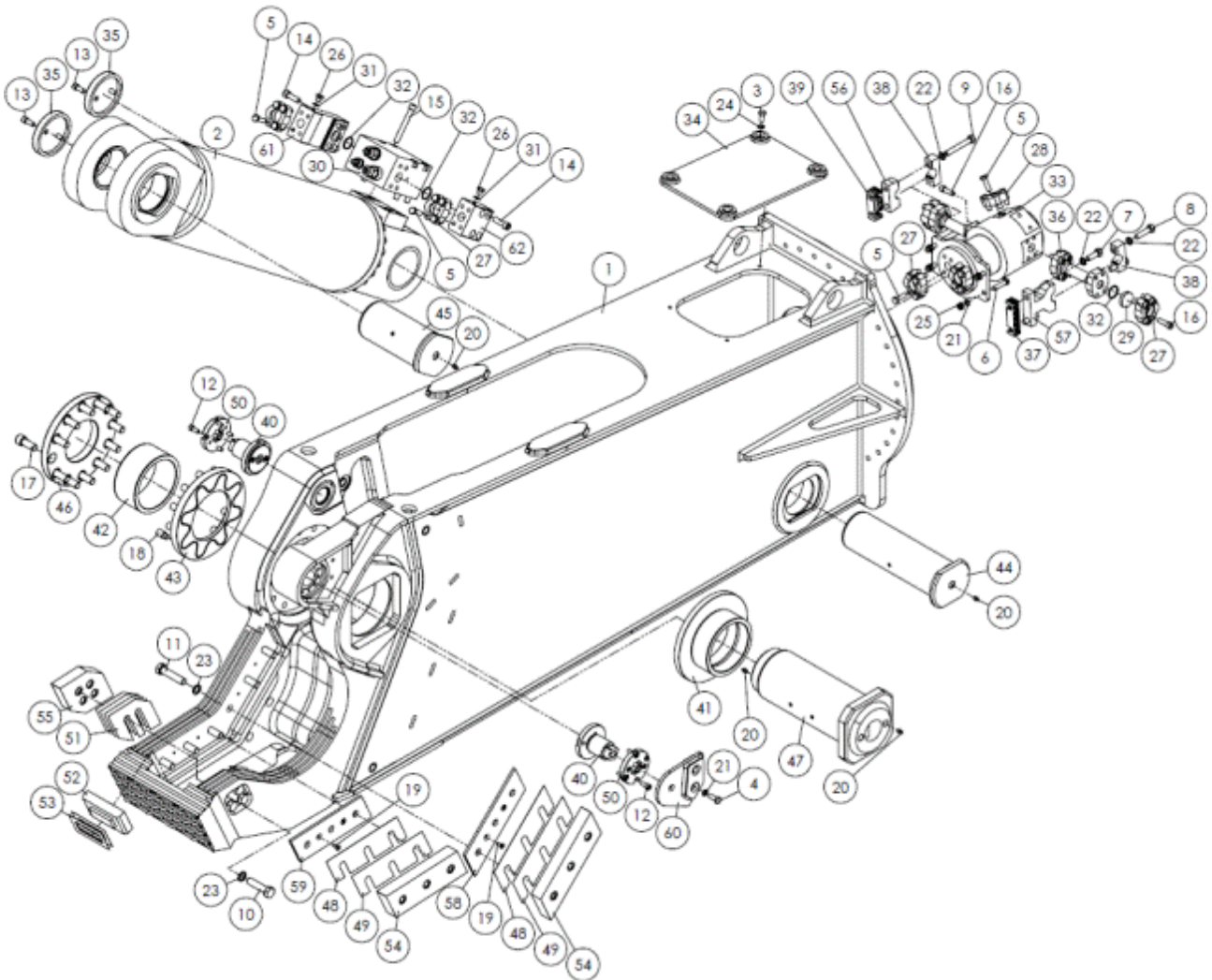


SH310R**КОМПЛЕКТ НОЖЕЙ**

№	Кат №	Кол-во	Наименование
	KITSH310RPT-L	1	Комплект ножей
1	53112	3	Болт
2	53112-1	1	Болт
3	53113-1-10.9	4	Болт
4	53260-10.9	6	Болт
5	54114-1	5	Болт
6	57425-7	14	Шайба
7	SH310-54	2	Проставка
8	SH310-56	2	Проставка
9	SH310-59	4	Проставка
10	SH310-56	2	Проставка
11	SH310-64	1	Нож
12	SH310-64SP	2	Нож
13	SH310-66	2	Нож
14	SH310-69	1	Нож
15	SH310-69D	1	Прокатывающий нож
16	SH310-69S	1	Прокатывающий нож

* Код KITSH310RPT-L включает в себя все вышеперечисленные компоненты (винты, ножи, проставки).

SH310R КОРПУС



SH310R

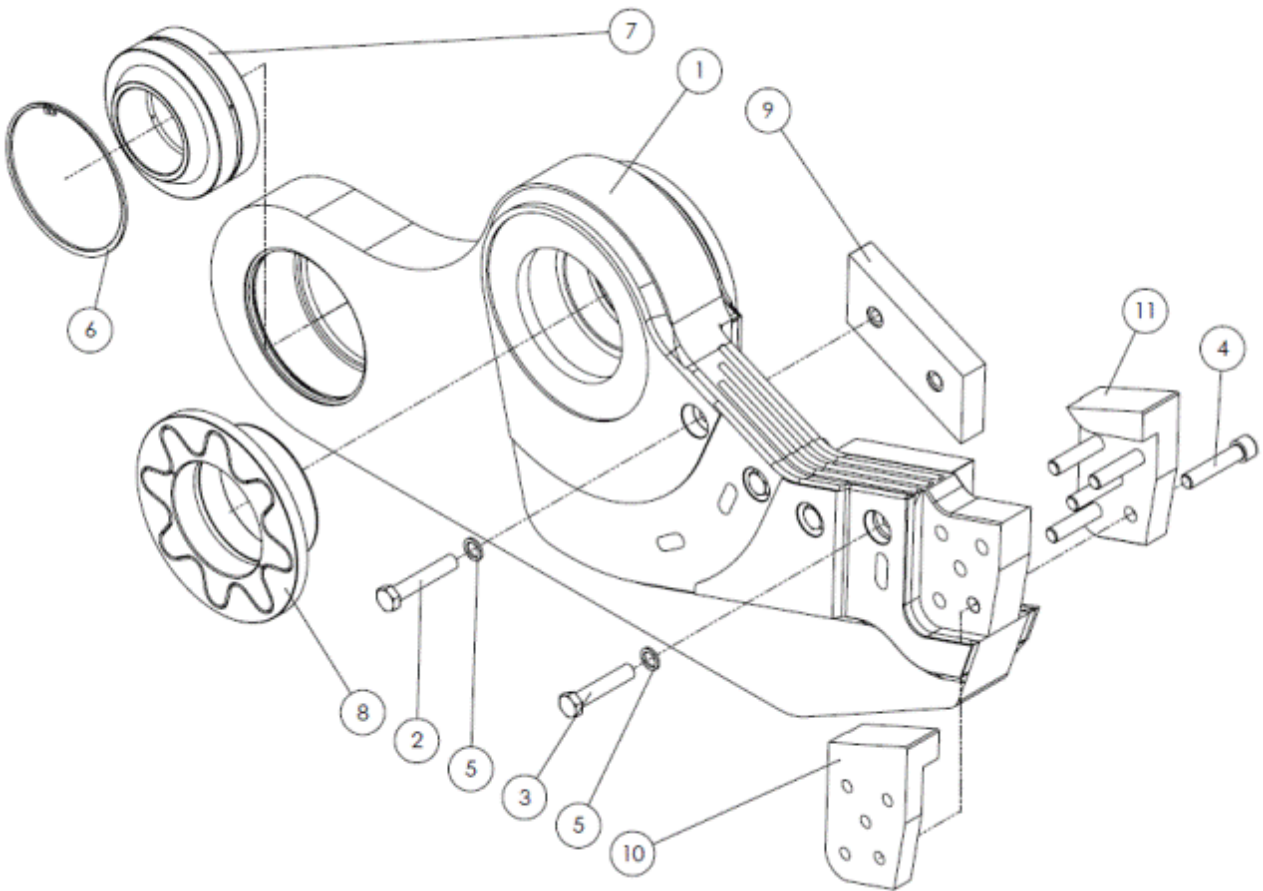
КОРПУС

№	Кат №	Кол-во	Наименование
1	SH310-1FC	1	Рама
2	25068023014000-C	1	Цилиндр
3	53055	4	Болт
4	53056	2	Болт
5	53057-1	20	Болт
6	53060-10.9	4	Болт
7	53073	2	Болт
8	53075	2	Болт
9	53077-1	20	Болт
10	53113-1-10.9	4	Болт
11	53260-10.9	6	Болт
12	54045-12.9	8	Болт
13	54050	4	Болт

SH310R
КОРПУС

№	Кат №	Кол-во	Наименование
14	54056-1	8	Болт
15	54059-3	4	Болт
16	54064	16	Болт
17	54116-2	12	Болт
18	54243-1	12	Болт
19	54301	4	Болт
20	55013	6	Пресс-масленка
21	57425-3	6	Шайба
22	57425-4	6	Шайба
23	57425-7	10	Шайба
24	57426	4	Шайба
25	59062-1	4	Гайка
26	66753	2	Заглушка
27	68001	6	Полуфланец
28	68001-T	1	Фланец
29	68001-TL	2	Заглушка
30	7030-1HBS	1	Клапан скорости
31	81011	2	Уплотнение
32	81428-90	4	О-Кольцо
33	A426-19C	1	Распределитель
34	CP1000-99	1	Крышка
35	CP800-47	2	Крышка
36	SH180-70	2	Труба с фланцем
37	SH180-71SP	5	Проставка
38	SH180-72	2	Зажим
39	SH180-72SP	5	Проставка
40	SH310-17M	2	Палец
41	SH310-30	1	Втулка
42	SH310-31	1	Втулка
43	SH310-32	1	Фланец
44	SH310-42	1	Палец
45	SH310-43	1	Палец
46	SH310-44	1	Крышка
47	SH310-47	1	Палец
48	SH310-54	2	Проставка
49	SH310-56	2	Проставка
50	SH310-57	2	Крышка
51	SH310-59	4	Проставка
52	SH310-64	1	Нож
53	SH310-64SP	2	Проставка
54	SH310-66	2	Нож
55	SH310-69	1	Нож
56	SH310-71D	1	Зажим
57	SH310-71S	1	Зажим
58	SH310-81	1	Проставка
59	SH310-82	1	Проставка
60	SH310-99	1	Крышка
61	SH400-50	1	Блок
62	SH400-51	1	Блок
Ремкомплекты			
	25026023014000G-C	2	Ремкомплект цилиндра
	7030-1HBS-TG	1	Ремкомплект клапана скорости
	18426-7	1	Ремкомплект распределителя

SH310R **ПОДВИЖНАЯ ЧЕЛЮСТЬ**



SH310R**ПОДВИЖНАЯ ЧЕЛЮСТЬ**

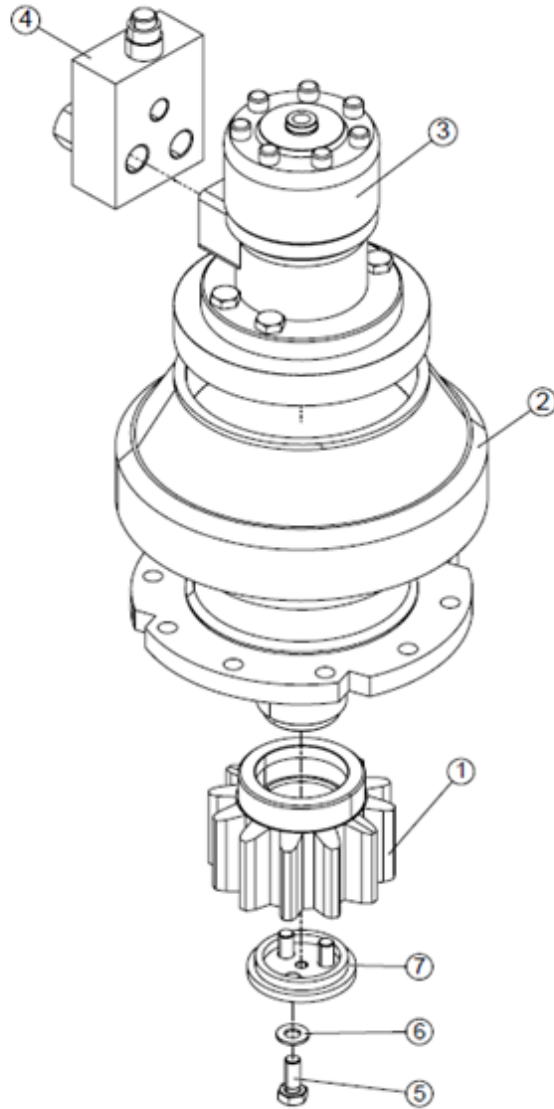
№	Кат №	Кол-во	Наименование
	SH310-MPT-C	1	Подвижная челюсть в сборе
1	SH310-MPT	1	Болт
2	53112	3	Болт
3	53112-1	1	Болт
4	54114-1	5	Болт
5	57425-7	4	Гайка
6	57996	1	Стопорное кольцо
7	78985	1	Шаровый шарнир
8	SH310-30	2	Втулка
9	SH310-63	2	Нож
10	SH310-69D	1	Прокатывающий нож
11	SH310-69S	1	Прокатывающий нож

**Код SH310-MPT-C включает все вышеперечисленные компоненты (челюсть, втулки, ножи, Болты, кольцо и т. д.).

SH310R
ПОТАТОР

№	Кат №	Кол-во	Наименование
1	SH310-STD	1	Рама
2	1300-24R	2	Крышка
3	53043	12	Болт
4	53056	2	Болт
5	53057	10	Болт
6	53059	2	Болт
7	54047-2	4	Болт
8	54062-12.9	32	Болт
9	54063-12.9	10	Болт
10	54071-12.9	30	Болт
11	54778	1	Болт
12	55013	2	Пресс-масленка
13	57020	2	Гайка
14	57424	12	Шайба
15	57425-3	10	Шайба
16	57426	4	Шайба
17	66037	1	Шплинт
18	66396	1	Болт
19	66397	4	Болт
20	66546	2	ниппель
21	66608-3	1	ниппель
22	66637	2	Заглушка
23	66753	2	Заглушка
24	66753-1	1	Заглушка
25	66764	1	Заглушка
26	81010	1	Уплотнение
27	81011	4	Уплотнение
28	81020	12	Уплотнение
29	GR3-48	2	Блок
30	I2085302	1	ПОВОРОТНОЕ КОЛЬЦО
31	SH300-73BR	1	Мотор-редуктор в сборе
32	SH300-87	1	Крышка
33	SH300-STD40	1	Палец
34	SH310-96	2	Крышка
35	SH310-98	2	Крышка

SH310R МОТОР-РЕДУКТОР

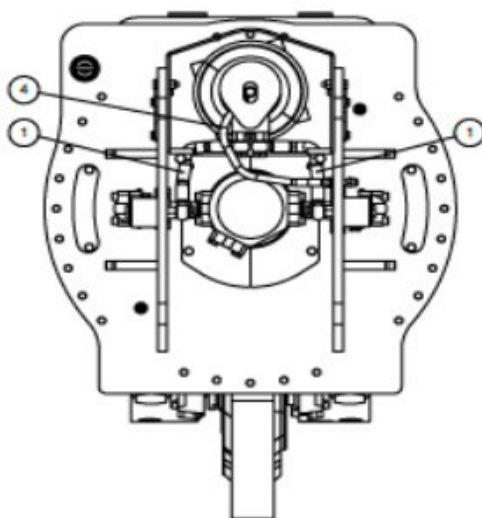
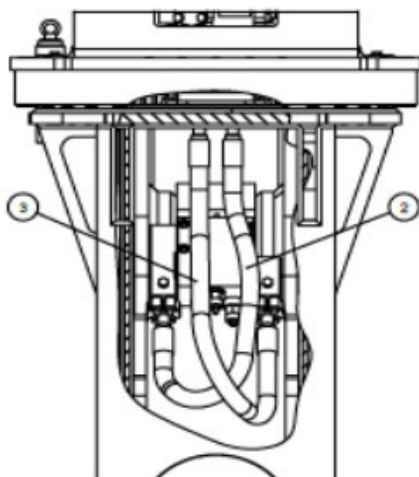


SH310R

МОТОР-РЕДУКТОР

№	Кат №	Кол-во	Наименование
	SH300-73BR	1	Мотор-редуктор
1	73067-B	1	Шестерня
2	73055BR-2	1	Редуктор
3	73055BR-1	1	Мотор
4	73083	1	Предохранительный клапан
5	73084	1	Болт
6	57423-1	3	Шайба
7	53044-2	3	Крепление шестерни

*Код SH300-73BR включает все вышеперечисленные компоненты (мотор, клапан, редуктор и т.д.).

SH310R**РВД****SH310R****РВД**

№	Кат №	Кол-во	Наименование
1	RP18-33	2	РВД
2	SH310-38	1	РВД
3	SH310-39	1	РВД
4	SH310-34	1	РВД



115583, Москва
Елецкая улица, дом 26
т/ф: 8 800 100 40 69
+7 495 727 40 69

www.tradicia-k.ru
company@tradicia-k.ru

