



Каталог запасных частей

ГИДРОНОЖНИЦ DELTA SH130R

Благодарим вас за то, что вы сделали заказ в нашей компании!

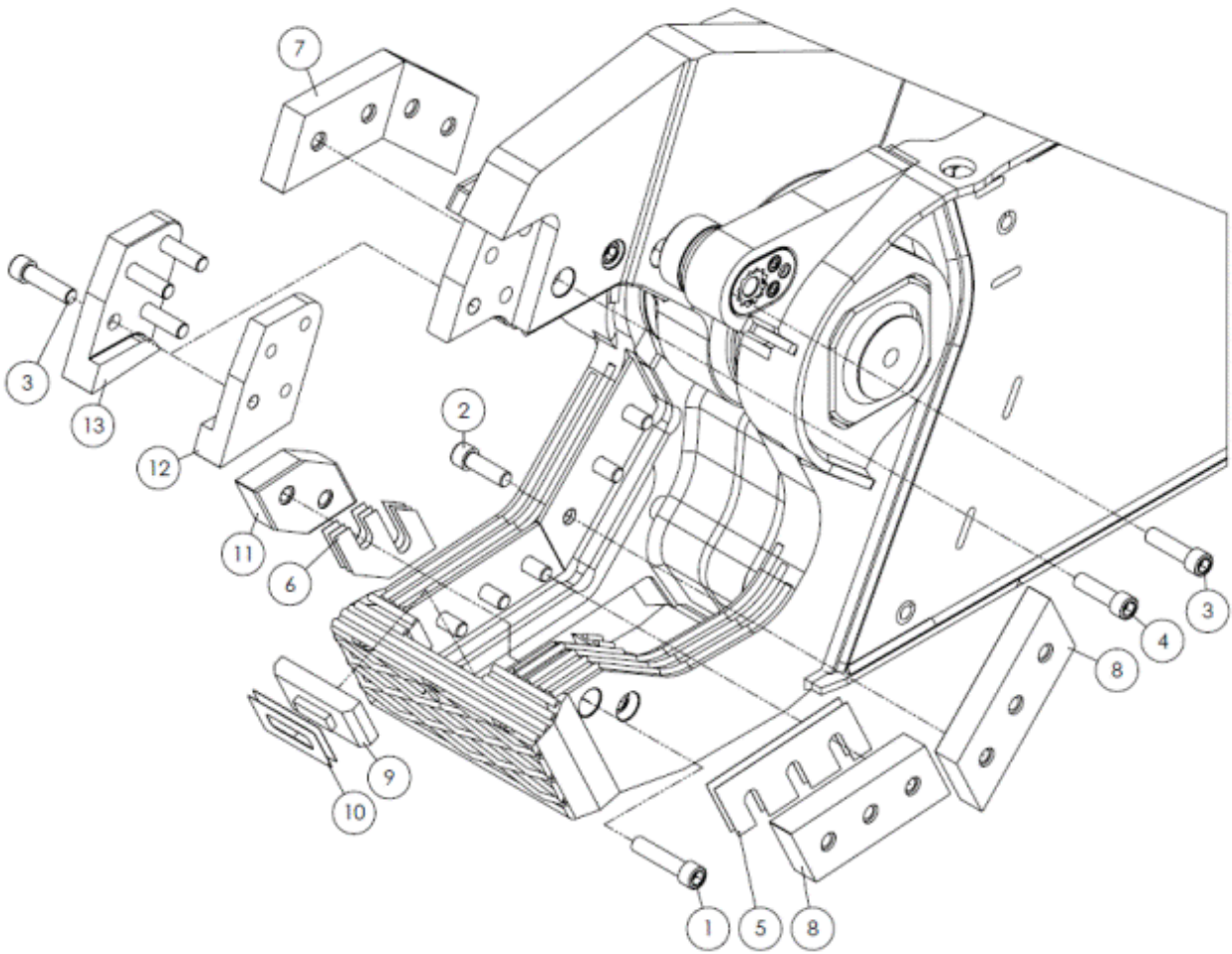
Будем признательны, если вы оставите отзыв о нас. Это пойдет нам только на пользу: мы сможем улучшить качество нашей работы и повысить уровень обслуживания клиентов! Вы от этого только выиграете!

Просим оставить отзыв по электронной почте **kaizen@mirdelta.ru**. А если вы добавите к своему тексту фото вашего заказа, это сможет помочь другим людям с выбором и пониманием качества нашей продукции.

Содержание

КОМПЛЕКТ НОЖЕЙ	4
КОРПУС	6
ПОДВИЖНАЯ ЧЕЛЮСТЬ.....	8
РОТАТОР	10
РВД	12

SH130R КОМПЛЕКТ НОЖЕЙ

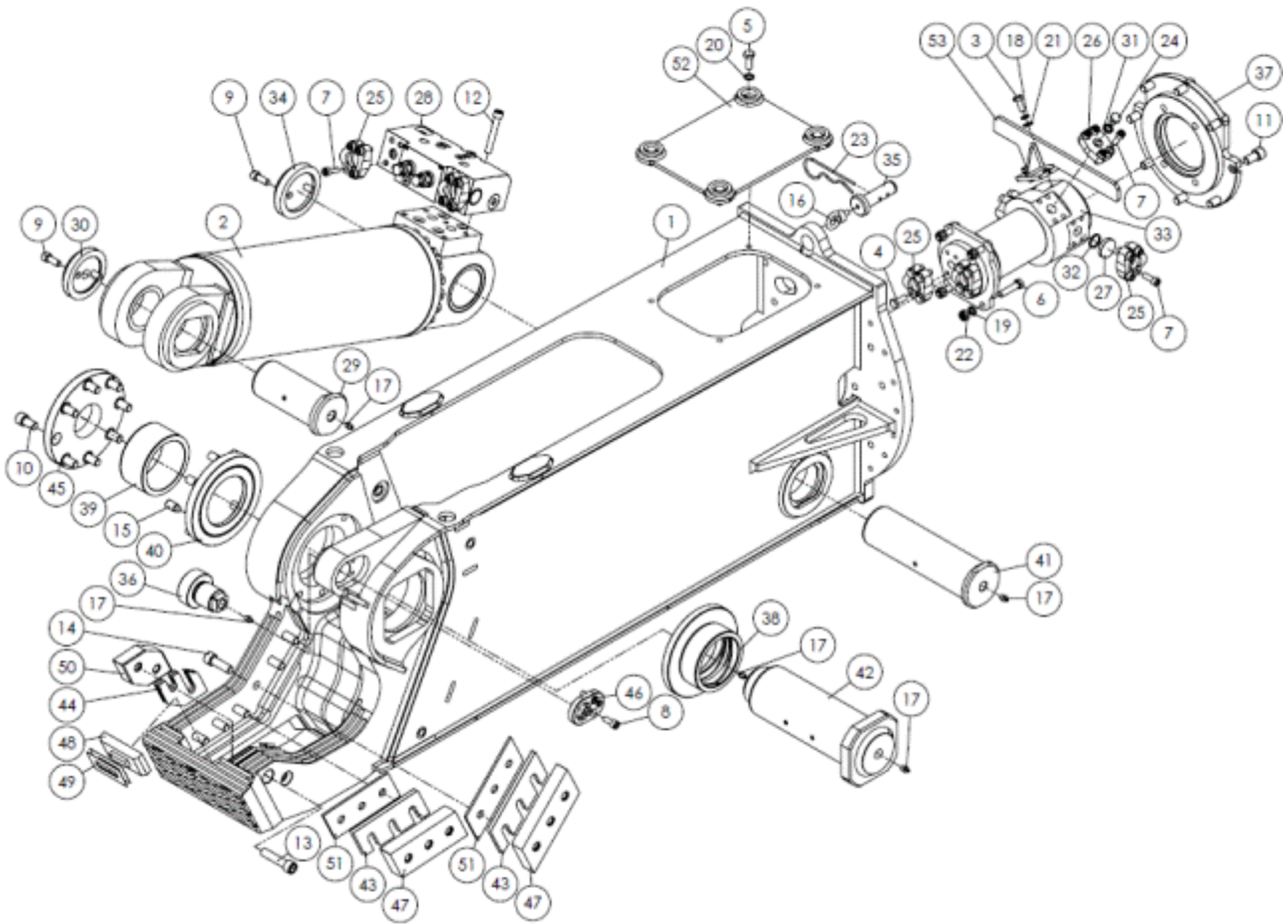


SH130R**КОМПЛЕКТ НОЖЕЙ**

№	Кат №	Кол-во	Наименование
	KITSH100RPT-L	1	Комплект ножей
1	54074-12.9	2	Болт
2	54076-12.9	6	Болт
3	54077-12.9	6	Болт
4	54079-12.9	6	Болт
5	SH100-46	4	Проставка
6	SH100-48	3	Проставка
7	SH100-63	2	Нож
8	SH100-64	2	Нож
9	SH100-67	1	Нож
10	SH100-67SP	2	Проставка
11	SH100-68	1	Нож
12	SH100-69D	1	Прокатывающий нож
13	SH100-69S	1	Прокатывающий нож

*Код KITSH100RPT-L включает в себя все вышеперечисленные компоненты (винты, ножи, проставки).

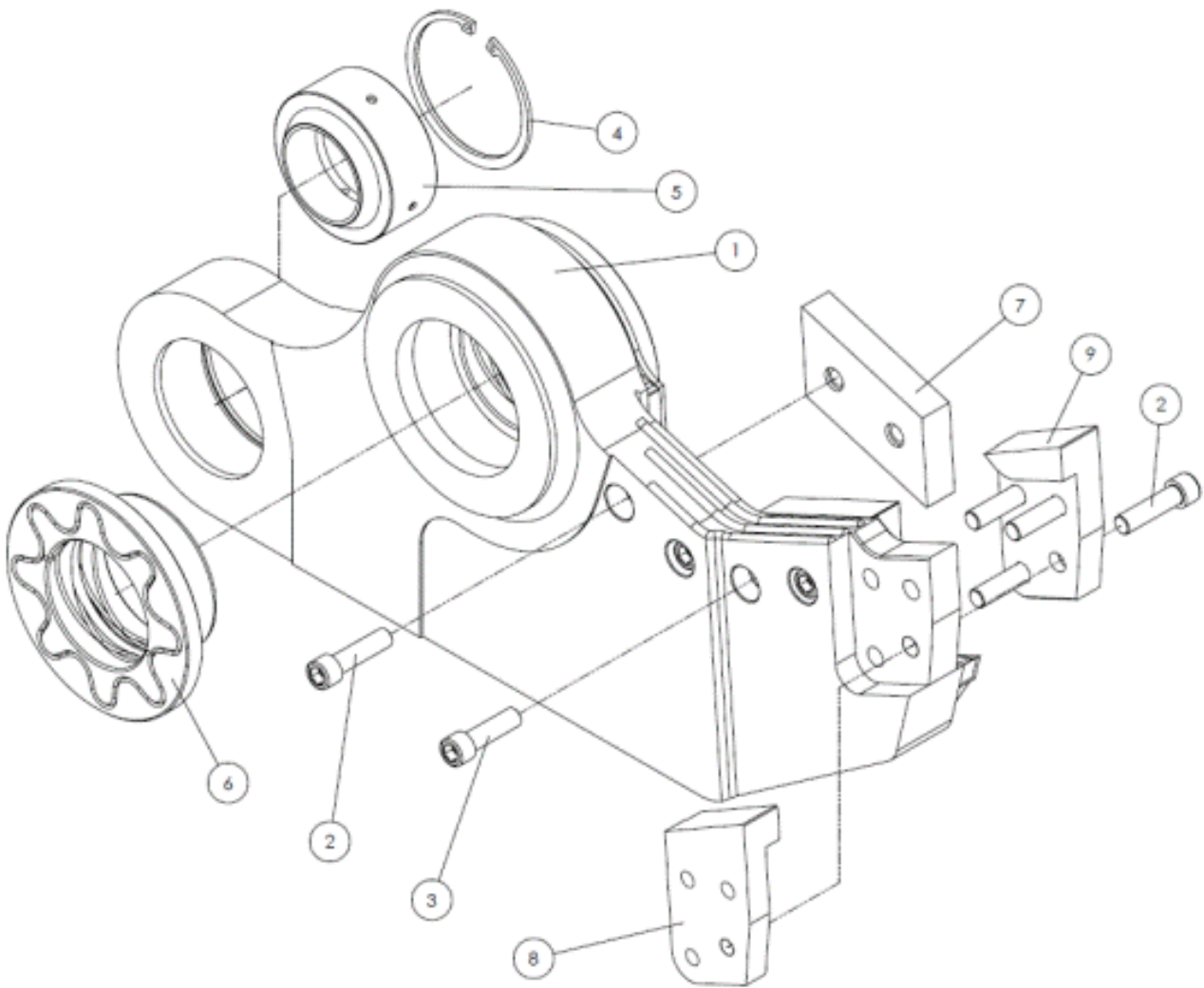
SH130R **КОРПУС**



SH130R
КОРПУС

№	Кат №	Кол-во	Наименование
1	SH100-1FC	1	Рама
2	25038518012000	1	Гидроцилиндр
3	53044	2	Болт
4	53045	8	Болт
5	53056	4	Болт
6	53060-10.9	4	Болт
7	54041	24	Болт
8	54045-12.9	2	Болт
9	54050	4	Болт
10	54057	8	Болт
11	54057-12.9	8	Болт
12	54067-12.9	5	Болт
13	54074-12.9	2	Болт
14	54076-12.9	6	Болт
15	54240-8	8	Болт
16	54778	1	Рым болт
17	55013	5	Пресс-масленка
18	57423-1	2	Шайба
19	57425-3	4	Шайба
20	57426	4	Шайба
21	57428	2	Шайба
22	59062-1	4	Гайка
23	66038	1	Шплинт
24	66753	2	Заглушка
25	68002	6	Полуфланец
26	68002-SP	2	Фланец
27	68002-TL	2	Заглушка
28	73993-VA	1	Клапан скорости
29	800-41N	1	Палец
30	800-43	1	Крышка
31	81011	2	Уплотнение
32	81407-90	2	О-Кольцо
33	A426-4	1	Распределитель
34	CP600-51	1	Крышка
35	GR3-26M	1	Палец
36	SH100-15	1	Палец
37	SH100-18	1	Фланец
38	SH100-30	1	Втулка
39	SH100-31	1	Втулка
40	SH100-32	1	Фланец
41	SH100-40	1	Палец
42	SH100-42	1	Палец
43	SH100-46	4	Проставка
44	SH100-48	3	Проставка
45	SH100-51	1	Крышка
46	SH100-57	1	Крышка
47	SH100-64	2	Нож
48	SH100-67	1	Нож
49	SH100-67SP	2	Проставка
50	SH100-68	1	Нож
51	SH100-80	2	Проставка
Ремкомплекты			
	25038518012000G	1	Ремкомплект цилиндра
	73993-VA-G	1	Ремкомплект клапана скорости
	18426-4	1	Ремкомплект распределителя

SH130R **ПОДВИЖНАЯ ЧЕЛЮСТЬ**

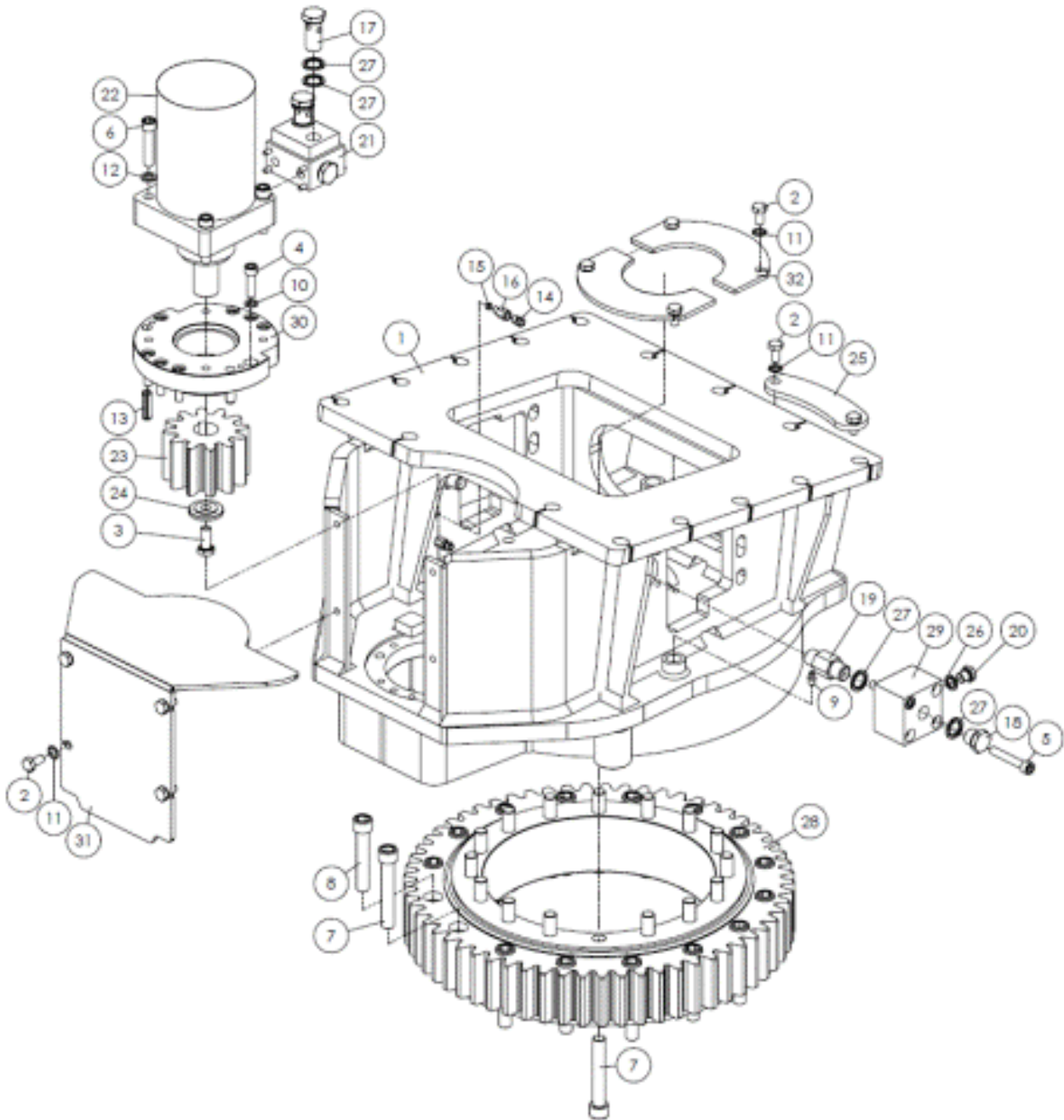


SH130R**ПОДВИЖНАЯ ЧЕЛЮСТЬ**

№	Кат №	Кол-во	Наименование
	SH100-MPT-C	1	Подвижная челюсть в сборе
1	SH100-MPT	1	Подвижная челюсть
2	54077-12.9	6	Болт
3	54079-12.9	2	Болт
4	57989	1	Кольцо
5	78992-2	1	Шаровой шарнир
6	SH100-30	2	Втулка
7	SH100-63	2	Нож
8	SH100-69D	1	Прокатывающий нож
9	SH100-69S	1	Прокатывающий нож

**Код SH100-MPT-C включает все вышперечисленные компоненты (челюсть, втулки, ножи, Болты, кольцо и т. д.).

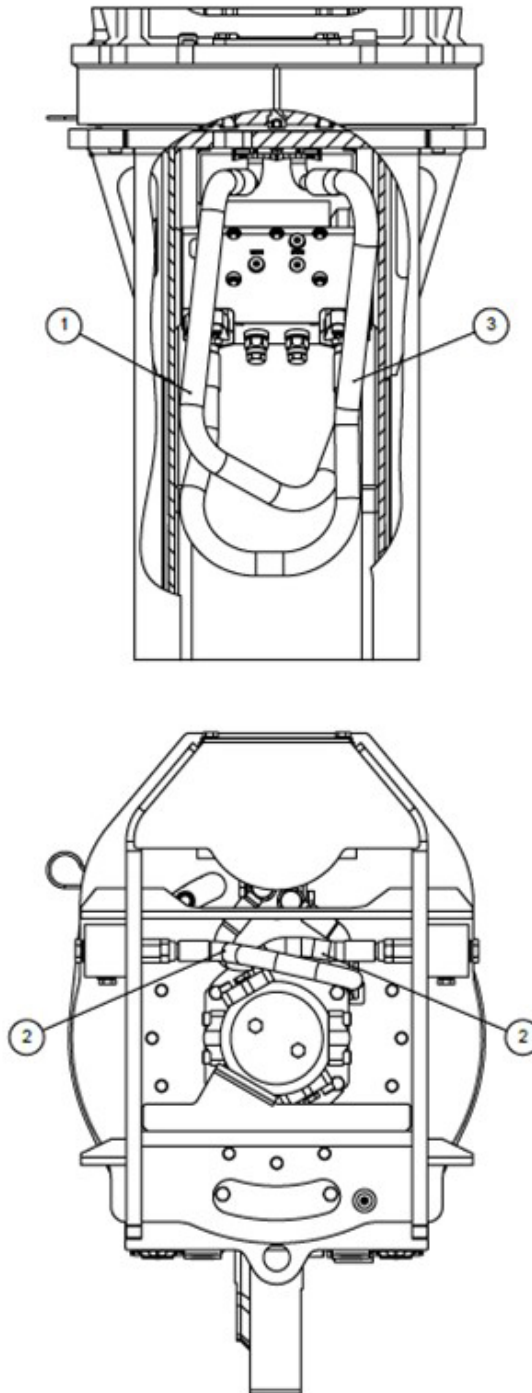
SH130R POTATOP



SH130R
РОТАТОР

№	Кат №	Кол-во	Наименование
1	800R-1CM	1	Корпус ротатора
2	53043	10	Болт
3	53056	1	Болт
4	54043-12.9	8	Болт
5	54047-2	4	Болт
6	54058	4	Болт
7	54062-12.9	26	Болт
8	54063-12.9	6	Болт
9	55008	4	Пресс-масленка
10	57423-1	8	Шайба
11	57424	10	Шайба
12	57425-3	5	Шайба
13	57934	2	Штифт
14	66387	4	ниппель
15	66388	4	ниппель
16	66389	4	ниппель
17	66397	2	Болт
18	66637	2	Заглушка
19	66682	2	ниппель
20	66637	2	Заглушка
21	73046-1	1	Клапан
22	73047-2	1	Гидромотор
23	800R-1	1	Шестерня
24	800R-3	1	Шайба
25	800R-7	1	Крышка
26	81011	2	Уплотнение
27	81020	8	Уплотнение
28	E2050201	1	Поворотное кольцо
29	GR3-48	2	Блок
30	SH100-22	1	Фланец
31	SH100-60C	1	Крышка
32	SH100-98	1	Крышка

SH130R РВД



SH130R

РВД

№	Кат №	Кол-во	Наименование
1	MS25-36M	1	РВД
2	RP25-30	2	РВД
3	SH130-36	1	РВД



115583, Москва
Елецкая улица, дом 26
т/ф: 8 800 100 40 69
+7 495 727 40 69

www.tradicia-k.ru
company@tradicia-k.ru

